



taurus



GAMA BLANCA
catálogo 2022

taurus

GAMA BLANCA

CUANDO TODO ENCAJA COMO UN GUANTE

Nadie conoce una cocina como nosotros, llevamos 60 años acompañando a millones de familias desde el desayuno hasta la cena, con productos innovadores y de calidad que han hecho que cocinar tenga otro significado.

Damos un paso más y queremos presentarte nuestra gama blanca: productos que aportarán elegancia, tecnología y eficiencia para que todo lo que rodea al mundo de la cocina tenga la calidad y la confianza que tu familia necesita.

ÍNDICE

| | |
|----------------------------|----|
| CAMPANAS EXTRACTORAS | 04 |
| PLACAS ELÉCTRICAS | 13 |
| PLACAS DE GAS | 21 |
| HORNOS | 27 |
| MICROONDAS | 39 |
| VINOTECAS | 48 |
| COCINAS | 52 |
| RESUMEN GAMAS | 58 |

CAMPANAS EXTRACTORAS

Exaustores

COMO ELEGIR MI CAMPANA?

En cuanto a **tamaño** una que cubra con algo de margen la zona de cocción.

En cuanto a **capacidad máxima de extracción** te recomendamos lo siguiente:

· Multiplica los metros cuadrados de tu cocina por su altura. De esta fórmula lograras saber su volumen en m^3 . Por ejemplo una cocina de $10m^2$ (largo x ancho de la cocina) y una altura de 2 metros tiene $10m^2 \times 2m = 20m^3$ de volumen total.

· Multiplica esta capacidad por 11 que es la cantidad de veces por hora que recomendamos que se renueve el aire de la estancia. En la anterior estancia de $20m^3$ multiplicado por 11 daría una necesidad de capacidad máxima de extracción de al menos $220 m^3/h$

· Ten en cuenta que algunos factores pueden influir negativamente en la capacidad de extracción del aparato, un codo de 90° en el conducto puede reducir unos $45m^3/h$ la capacidad de extracción. Un cambio del diámetro del conducto durante su recorrido también pueden influir negativamente en el rendimiento así como la longitud, el material y el diámetro del tubo. Por este motivo recomendamos que la capacidad máxima de extracción de tu campana exceda ligeramente el calculo anterior. También recomendamos que consulte con un especialista de confianza para una instalación lo más eficiente posible.

En cuanto a **forma y material**; para gustos colores. Escoge la que mejor se adapte a tu cocina y tus preferencias. Recuerda que puedes adaptar todos nuestros modelos a funcionar con recirculación mediante filtros de carbono que encontraras en nuestra web.

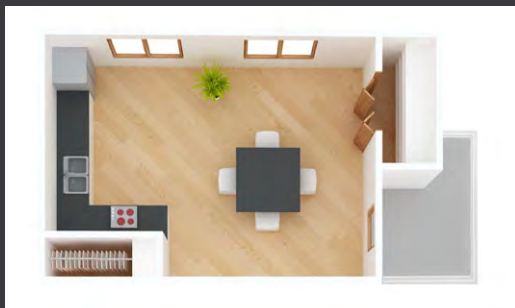
COMO ESCOLHER O MEU EXAUSTOR?

Em termos de **tamanho**, uma que cobre a área de cozedura com alguma margem.

Em termos de **capacidade máxima de extracção**, recomendamos o seguinte:

· Multiplique os metros quadrados da sua cozinha pela sua altura. A partir desta fórmula obterá seu volume em m^3 . Por exemplo, uma cozinha de $10m^2$ (comprimento x largura da cozinha) e uma altura de 2m tem $10m^2 \times 2m = 20m^3$ do volume total.

· Multiplique esta capacidade por 11, que é o número de vezes por hora que recomendamos que o ar na sala seja renovado. No espaço acima de $20m^3$ multiplicado por 11, daría uma capacidade máxima de extracção necessária de pelo menos $220 m^3/h$.



$10m^2 \times 2m = 20m^3$ de volumen total

· Por favor note que alguns factores podem influenciar negativamente a capacidade de extracção do aparelho, uma curva de 90° na conduta pode reduzir a capacidade de extracção em $45m^3/h$. Uma alteração do diâmetro da conduta durante a sua execução também pode ter uma influência negativa no desempenho, bem como no comprimento, material e diâmetro da conduta. Por este motivo recomendamos que a capacidade máxima de extracção da sua campânula exceda ligeiramente o cálculo acima indicado. Recomendamos também que consulte um especialista de confiança para uma instalação o mais eficiente possível.

Em termos de **forma e material**, existem cores diferentes para se adequar a gostos diferentes. Lembre-se que você pode adaptar todos os nossos modelos para trabalhar com recirculação por meio de filtros de carbono que encontrará em nosso site.



FÁCIL INSTALACIÓN

Todos nuestros modelos vienen con kit de instalación.

Fácil instalação

Todos os nossos modelos vêm com um kit de instalação.



OPCIÓN DE FILTROS DE RECIRCULACIÓN

Además si no tienes salida de aire en tu cocina se pueden instalar con filtros de carbono para la recirculación del aire. Encontraras los filtros en nuestra web.

Opção de filtros de recirculação

Além disso, se não tiver uma saída de ar na sua cozinha, podem ser instalados filtros de carbono para a recirculação do ar. Você encontrará os filtros em nosso site.



GRAN CAPACIDAD DE EXTRACCIÓN

Una capacidad máxima de hasta 650 m³/h de extracción.

Elevada capacidade extractiva

Uma capacidade máxima de extracção de até 650 m³/h.



VARIEDAD DE TAMAÑOS

Encuentra entre nuestros modelos el que mejor se adapte a tu cocina.

Variedade de tamanhos

Encontre entre os nossos modelos aquele que melhor se adapta à sua cozinha.



PANEL DE CONTROL TÁCTIL

Nuestros modelos tipo T y G llevan un panel de control táctil retroiluminado. Los paneles llevan temporizador con desconexión automática y indicador de saturación del filtro.

Painel de controlo táctil

Os nossos modelos T e G estão equipados com um painel de controlo táctil retroiluminado. Os painéis têm um temporizador com desligamento automático e indicador de saturação do filtro.



PRACTICIDAD EN LA LIMPIEZA

Los filtros de todos nuestros modelos son adecuados para el lavavajillas. Además en nuestros modelos T y G el indicador de saturación del filtro té avisará cuando sea el momento de lavarlo.

Praticidade na limpeza

Os filtros de todos os nossos modelos são laváveis na máquina de lavar loiça. Além disso, o indicador de saturação do filtro nos nossos modelos T e G irá lhe avisar quando chegar a altura de lavar o filtro.



MOTORES POTENTES Y EFICIENTES

Motores de hasta 200W, la mayoría con clase de eficiencia energética A. Todos ellos con iluminación LED eficiente.

Motores potentes e eficientes

Motores até 200W, a maioria deles com eficiência energética classe A. Todos eles com iluminação LED eficiente.

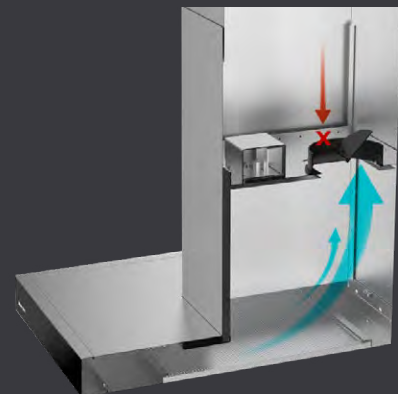


VÁLVULA ANTIRRETORNO INCLUIDO

La válvula antirretorno, incluida en todos nuestros modelos, evita que vuelvan a tu cocina humos y malos olores. Este accesorio también disminuye la posibilidad de que se acumule condensación en el motor, evitando averías y alargando su vida útil.

Válvula anti-retorno incluída

A válvula anti-retorno, incluída em todos os nossos modelos, evita que a fumaça fumos e odores. Este acessório também evita a formação de condensação no motor, evitando avarias e prolongando a vida útil do motor.



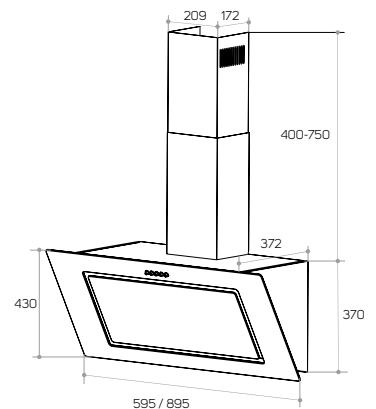
Válvula antiretorno.
Válvula anti-retorno.

G60BKAL
G90BKAL



- » Campana decorativa en cristal negro con chimenea de acero inoxidable
- » Dos medidas disponibles: 60cm/90cm de ancho
- » **650 m³/h de capacidad de extracción**
- » Con tres velocidades
- » **Panel de control táctil**
- » **Con temporizador de desconexión automática**
- » **Con indicador de saturación de filtro**
- » **Clase de eficiencia energética: A**
- » Iluminación eficiente: LED
- » Filtros de aluminio lavables multicapa.
- » **200W de potencia del motor**
- » Modo extracción y modo recirculación (filtros no incluidos)
- » Válvula anti-retorno incluida
- » Fácil de instalar (kit de instalación incluido)

- » Campânula decorativa em vidro preto e chaminé em aço inoxidável
- » Dois medidas disponíveis: 60cm/90cm de largura
- » **650 m³/ h de capacidade de extração**
- » Com três velocidades
- » **Painel de controlo tátil**
- » **Temporizador com desligamento automático**
- » **Com indicador de saturação do filtro**
- » **Classe de eficiência energética: A**
- » Iluminação eficiente: LED
- » Filtros de alumínio laváveis de multicamada.
- » **Potência do motor de 200W**
- » Modo de extração e modo de recirculação (filtros não incluídos)
- » Válvula de retenção incluída
- » Fácil de instalar (kit de instalação incluído)



Mod. G60BKAL
Cod. 927.650.000
EAN 8414234276506
MC 615 x 455 x 465

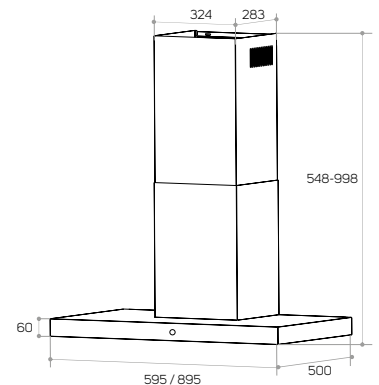
Mod. G90BKAL
Cod. 927.652.000
EAN 8414234276520
MC 915 x 455 x 465

T60IXAL T90IXAL



- » Campana decorativa en acero inoxidable con frontal de cristal negro
- » Dos medidas disponibles: 60 cm / 90 cm de ancho
- » **650 m³/h de capacidad de extracción**
- » Con tres velocidades
- » **Panel de control táctil**
- » **Con temporizador de desconexión automática**
- » **Con indicador de saturación de filtro**
- » **Clase de eficiencia energética: A**
- » Iluminación eficiente: LED
- » Filtros de aluminio lavables multicapa.
- » **200W de potencia del motor**
- » Modo extracción y modo recirculación (filtros no incluidos)
- » Válvula anti-retorno incluida
- » Fácil de instalar (kit de instalación incluido)

- » Campânula decorativa em aço inoxidável e frontal em vidro preto
- » Dois medidas disponíveis: 60 cm / 90 cm de largura
- » **650 m³/h de capacidade de extração**
- » Com três velocidades
- » **Painel de controlo tátil**
- » **Temporizador com desligamento automático**
- » **Com indicador de saturação do filtro**
- » **Classe de eficiência energética: A**
- » Iluminação eficiente: LED
- » Filtros de alumínio laváveis de multicamada.
- » **Potência do motor de 200W**
- » Modo de extração e modo de recirculação (filtros não incluídos)
- » Válvula de retenção incluída
- » Fácil de instalar (kit de instalação incluído)



Mod. T60IXAL
Cod. 927647.000
EAN 8414234276476
MC 640 x 385 x 545

Mod. T90IXAL
Cod. 927649.000
EAN 8414234276490
MC 940 x 385 x 545

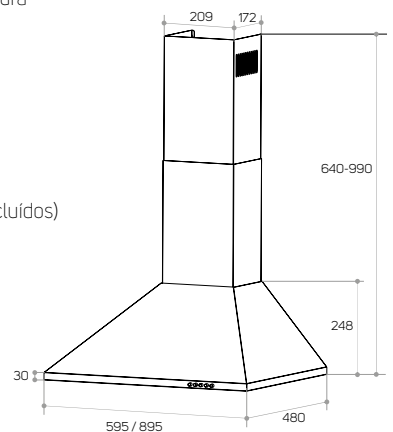


PR60IXAL
PR90IXAL



- » Campana decorativa acabada en acero inoxidable.
- » Dos medidas disponibles: 60 cm / 90 cm de ancho
- » **650 m³/h de capacidad de extracción**
- » Con tres velocidades
- » Mandos mecánicos
- » **Clase de eficiencia energética: A**
- » Iluminación eficiente: LED
- » Filtros de aluminio lavables multicapa.
- » **200W de potencia del motor**
- » Modo extracción y modo recirculación (filtros no incluidos)
- » Válvula anti-retorno incluida
- » Fácil de instalar (kit de instalación incluido)

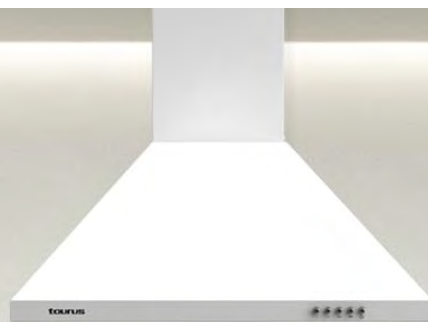
- » Campânula decorativa com acabamento em aço inoxidável.
- » Dois medidas disponíveis: 60 cm/75 cm/90 cm de largura
- » **650 m³/h de capacidade de extração**
- » Com três velocidades
- » Botões mecânicos
- » **Classe de eficiência energética: A**
- » Iluminação eficiente: LED
- » Filtros de alumínio laváveis de multicamada.
- » **Potência do motor de 200W**
- » Modo de extração e modo de recirculação (filtros não incluídos)
- » Válvula de retenção incluída
- » Fácil de instalar (kit de instalação incluído)



Mod. PR60IXAL
Cod. 927.643.000
EAN 8414234276438
MC 645 x 295 x 525

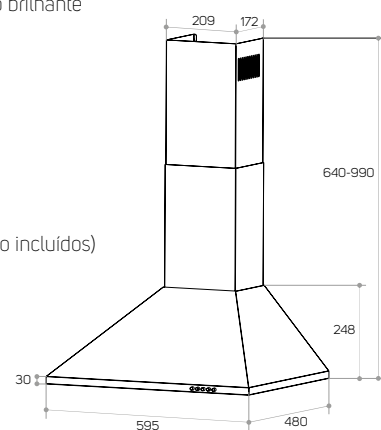
Mod. PR90IXAL
Cod. 927.645.000
EAN 8414234276452
MC 945 x 295 x 525

PR60WHAL



- » Campana decorativa acabada en blanco brillante
- » 60 cm de ancho
- » **650 m³/h de capacidad de extracción**
- » Con tres velocidades
- » Mandos mecánicos
- » **Clase de eficiencia energética: A**
- » Iluminación eficiente: LED
- » Filtros de aluminio lavables multicapa.
- » **200W de potencia del motor**
- » Modo extracción y modo recirculación (filtros no incluidos)
- » Válvula anti-retorno incluida
- » Fácil de instalar (kit de instalación incluido)

- » Campânula decorativa com acabamento em branco brilhante
- » 60 cm de largura
- » **650 m³/h de capacidade de extração**
- » Com três velocidades
- » Botões mecânicos
- » **Classe de eficiência energética: A**
- » Iluminação eficiente: LED
- » Filtros de alumínio laváveis de multicamada.
- » **Potência do motor de 200W**
- » Modo de extração e modo de recirculação (filtros não incluídos)
- » Válvula de retenção incluída
- » Fácil de instalar (kit de instalação incluído)



GF52IXAL

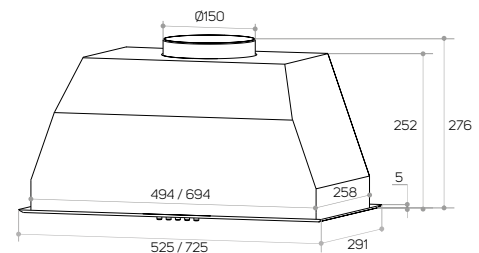
GF72IXAL



- » Grupo filtrante en acero inoxidable
- » Dos medidas disponibles: 52 cm / 72 cm de ancho
- » **650 m³/h de capacidad de extracción**
- » Con tres velocidades
- » Mandos mecánicos
- » **Clase de eficiencia energética: A**
- » Iluminación eficiente: LED
- » Filtro de aluminio lavable multicapa.
- » **200W de potencia del motor**
- » Modo extracción y modo recirculación (filtros no incluidos)
- » Válvula anti-retorno incluida
- » Fácil de instalar (kit de instalación incluido)



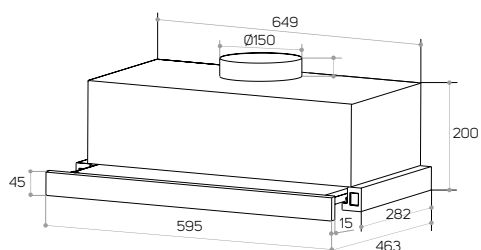
- » Conjunto de filtros em aço inoxidável
- » Duas medidas disponíveis: 52cm / 72cm de largura
- » **650 m³/h de capacidade de extração**
- » Com três velocidades
- » Botões mecânicos
- » **Classe de eficiência energética: A**
- » Iluminação eficiente: LED
- » Filtro de alumínio lavável de multicamada.
- » **Potência do motor de 200W**
- » Modo de extração e modo de recirculação (filtros não incluídos)
- » Válvula de retenção incluída
- » Fácil de instalar (kit de instalação incluído)



Mod. GF52IXAL
Cod. 927641000
EAN 8414234276414
MC 580 x 330 x 340

Mod. GF72IXAL
Cod. 927642000
EAN 8414234276421
MC 780 x 330 x 340

TS60IXAL



- » Campana telescópica acabada en acero inoxidable
- » 60cm de ancho
- » **380 m³/h de capacidad de extracción**
- » Con dos velocidades
- » Mandos basculantes
- » **Clase de eficiencia energética: B**
- » Iluminación eficiente: LED
- » Filtros de aluminio lavables multicapa
- » Potencia del motor 65W
- » Modo extracción y modo recirculación (filtros no incluidos)
- » Válvula anti-retorno incluida
- » Fácil de instalar (kit de instalación incluido)

- » Campânula telescópica com acabamento em aço inoxidável
- » 60cm de largura
- » **380 m³/h de capacidade de extração**
- » Com duas velocidades
- » Botões com comutador mecânico
- » **Classe de eficiência energética: B**
- » Iluminação eficiente: LED
- » Filtros de alumínio laváveis de multicamada
- » Potência do motor de 65 W
- » Modo de extração e modo de recirculação (filtros não incluídos)
- » Válvula de retenção incluída
- » Fácil de instalar (kit de instalação incluído)

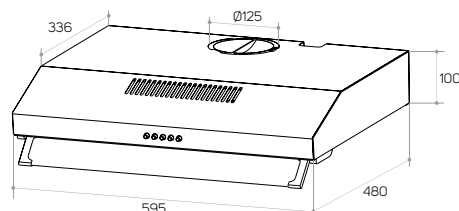
C60WHAL



- » Campana convencional con acabado blanco brillante
- » 60 cm de ancho
- » **Con deflector de vidrio**
- » **200 m³/h de capacidad de extracción**
- » Con tres velocidades
- » Mandos mecánicos
- » Clase de eficiencia energética: C
- » Iluminación eficiente: LED
- » Filtros de aluminio lavables multicapa
- » **60W de potencia del motor**
- » Modo extracción y modo recirculación (filtros no incluidos)
- » Válvula anti-retorno incluida
- » Fácil de instalar (kit de instalación incluido)



- » Campânula convencional com acabamento em branco brilhante
- » 60 cm de largura
- » **Com defletor de vidro**
- » **200 m³/h de capacidade de extração**
- » Com três velocidades
- » Botões mecânicos
- » Classe de eficiência energética: C
- » Iluminação eficiente: LED
- » Filtros de alumínio laváveis de multicamada
- » **Potência do motor de 60W**
- » Modo de extração e modo de recirculação (filtros não incluídos)
- » Válvula de retenção incluída
- » Fácil de instalar (kit de instalação incluído)



PLACAS ELÉCTRICAS

Vitrocerámicas de inducción y radiantes

Placas eléctricas
Indução e vitrocerâmica



ZONAS DE COCCIÓN DE HASTA 32 CM.

Zonas de cocção de até 32 cm.



FUNCIÓN STOP AND GO

Para retomar la cocción al mismo nivel que la dejaste.

Função stop and go

Para prosseguir a cocção ao mesmo nível em que a deixou.



FUNCIÓN KEEP WARM

Mantén la placa a un nivel de potencia baja.

Função keep warm

Mantenha a placa a um nível de potência baixa.



DOBLE ANILLO

Usa la vitrocerámica al tamaño que más te convenga.

Panel duplo

Use a placa de vitrocerâmica à medida que melhor lhe convier.



TEMPORIZADORES INDEPENDIENTES EN TODOS NUESTROS MODELOS

Programa cada zona de cocción para que se apague cuando lo deseas o te indiquen el final del tiempo con un pitido.

Temporizadores independentes em todos os nossos modelos.

A cocção exacta com a cozinha eficiente. programe cada zona de cocção para que se desliguem quando quiser ou indique o fim do tempo com um sinal sonoro.



COCINA CON SEGURIDAD

Nuestras placas vienen con bloqueo infantil, indicador de calor residual y protección contra desbordamiento y sobrecalentamiento. Además la tecnología de inducción solo funciona cuando el recipiente esta en su sitio.

Cozinhe com segurança.

Nossas placas vêm com bloqueio para crianças, indicador de calor residual, protecção contra transbordo e sobreaquecimento. além disso, a tecnologia de indução só funciona quando a panela está posicionada.



FUNCIÓN BOOST

¡No pierdas tiempo esperando!
Lleva la zona de cocción a un pico de potencia máxima para lograr hervir en un instante.

Função "boost".

Não perca tempo a esperar!
Leva a zona de cocção a um pico máximo de potência para conseguir ferver num instante.



COCINA EFICIENTE

Cocina de forma más eficiente con una inducción y ahorra energía.

El sistema de la inducción calienta los recipientes directamente evitando la pérdida de energía que se genera con otros sistemas.

Cozinha eficiente.

Cozinhe da forma mais eficiente com indução e poupe energia.. o sistema de indução aquece directamente os recipientes, evitando a perda de energia que é gerada por outros sistemas.



ZONA FLEX BRIDGE

Usa utensilios más grandes y de cualquier forma. Con la zona Flex Bridge, conecta 2 zonas de tu inducción para que funcionen a la vez. Usa tu inducción para cocinar con plancha.

Zona flex bridge

Use utensilios maiores e de qualquer formato. Com a zona Flex Bridge, conecte 2 zonas da sua indução para que funcionem ao mesmo tempo. Use sua indução para cozinhar com uma chapa.

I603F

INDUCCIÓN

7100W

- » Zona XXL de 32cm de diámetro
- » 1 zona Flexible "Bridge"
- » 7100W de potencia total
- » Zonas de 18cm Ø x2 (Zona Flex), y 32cm Ø respectivamente
- » Control slide
- » 9 niveles de potencia
- » Tres boosters
- » Temporizador ajustable para cada zona (1 a 99 min)
- » Indicador de calor residual
- » Bloqueo infantil
- » Modo Stop & Go
- » Protección contra el sobrecalentamiento
- » Apagado automático de seguridad
- » Protección contra desbordamiento
- » Detección automática de recipientes

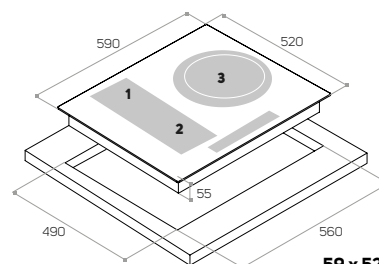
- » Zona XXL com 32 cm de diâmetro
- » 1 zona flexível "Bridge"
- » 7100 W de potência total
- » Zonas com 18 cm Ø x2 (Zona Flex) e 32 cm Ø respetivamente
- » Controlo slide
- » 9 níveis de potência
- » Três boosters
- » Temporizador ajustável para cada zona (1 a 99 min)
- » Indicador de calor residual
- » Bloqueio de proteção infantil
- » Modo Stop & Go
- » Proteção contra sobreaquecimento
- » Desligar automático de segurança
- » Proteção contra transbordo
- » Deteção automática de recipientes



Zonas de cocción

Áreas de cozinha

| | | |
|---|---------|--------------------|
| 1 | ø 18 cm | 1500-2000W BOOSTER |
| 2 | ø 18 cm | 1500-2000W BOOSTER |
| 3 | ø 32 cm | 3000-3600W BOOSTER |



59 x 52 x 5.5 cm
ancho x fondo x alto

I603T

INDUCCIÓN

7200W

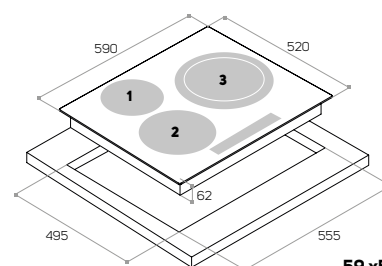
- » Placa de cocina de inducción con 3 zonas de cocción
- » 7200W de potencia total
- » Zonas de 16,5cm Ø, de 21cm Ø y 30cm Ø respectivamente
- » **Control táctil, "touch"**
- » 9 niveles de potencia
- » **Dos boosters**
- » **Temporizador ajustable para cada zona (1 a 99 min)**
- » Indicador de calor residual
- » **Bloqueo infantil**
- » Protección contra el sobrecalentamiento
- » Apagado automático de seguridad
- » Protección contra desbordamiento
- » Detección automática de recipientes
- » Zona XL de 30cm de diámetro

- » Placa de indução com três queimadores
- » Com multi-zona XL de 30 cm (ajustável)
- » 7400W de potência total
- » **Controlo táctil deslizante**
- » 9 níveis de potência
- » **Três boosters**
- » **Temporizador ajustável para cada zona (1 a 99 min)**
- » Indicador de calor residual
- » **Deteção automática de recipientes**
- » **Bloqueio para crianças**
- » Protecção contra sobreaquecimento
- » Desligamento automático de segurança
- » Protecção contra transbordamento
- » Adequado para frigideiras de indução de 16 a 30 cm de diâmetro



Zonas de cocción
Áreas de cozinha

| | | | |
|----------|-----------|-------------------|----------------|
| 1 | Ø 16,5 cm | 1300-1500W | BOOSTER |
| 2 | Ø 21 cm | 2300-2600W | BOOSTER |
| 3 | Ø 30 cm | 3000-3600W | BOOSTER |



59 x 52 x 6.2 cm
ancho x fondo x alto

I3021T

INDUCCIÓN

3500W

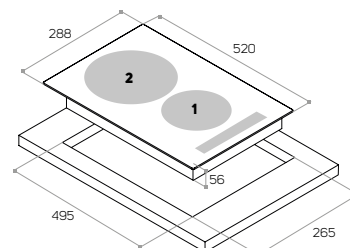
- » Placa de cocina de inducción con 2 zonas de cocción
- » 3500W de potencia total
- » Zonas de 16,5cm Ø y de 20cm Ø respectivamente
- » Control táctil, "touch"
- » 9 niveles de potencia
- » **Dos boosters**
- » **Temporizador ajustable para cada zona (1 a 99 min)**
- » Indicador de calor residual
- » **Bloqueo infantil**
- » Protección contra el sobrecalentamiento
- » Apagado automático de seguridad
- » Protección contra desbordamiento
- » Detección automática de recipientes

- » Placa de indução com 2 zonas de aquecimento
- » 3500W de potência total
- » Zonas com 16,5cm Ø e 20cm Ø respetivamente
- » Controlo tátil "touch"
- » 9 níveis de potência
- » **Dois boosters**
- » **Temporizador ajustável para cada zona (1 a 99 min.)**
- » Indicador de calor residual
- » **Bloqueio de proteção infantil**
- » Proteção contra sobreaquecimento
- » Desligar automático de segurança
- » Proteção contra transbordo
- » Deteção automática de recipientes

**Zonas de cocción**

Áreas de cozinha

| | | |
|----------|-----------|----------------------|
| 1 | Ø 16,5 cm | 1500W BOOSTER |
| 2 | Ø 20 cm | 2000W BOOSTER |



28,8 x 52 x 5,6 cm
ancho x fondo x alto

V6031S

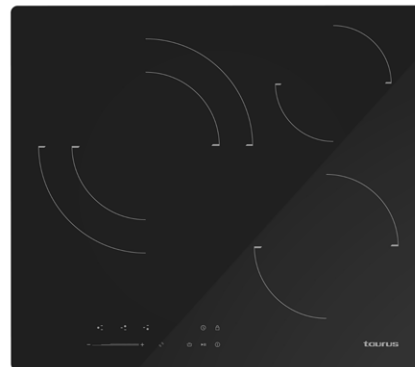
VITROCERÁMICA

5700W



- » Placa de cocina radiante con 3 zonas de coccion y 1 zona doble
- » 5700W de potencia total
- » Zona de 16,5cm Ø, 20cmØ y 30cm respectivamente
- » **Control táctil deslizante, "slide"**
- » 9 niveles de potencia
- » **Temporizador ajustable para cada zona (1 a 99 min)**
- » **Función Stop & Go (pausa)**
- » Función **"Keep Warm"** a fuego lento
- » Indicador de calor residual
- » **Bloqueo infantil**
- » Protección contra el sobrecalentamiento
- » Apagado automático de seguridad
- » Protección contra desbordamiento

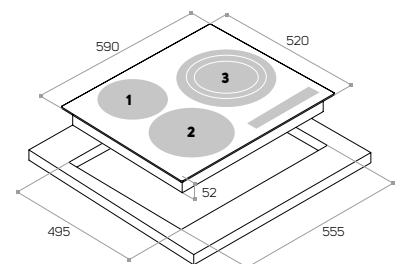
- » Placa radiante com 3 zonas de aquecimento e 1 zona dupla
- » 5700W de potência total
- » Zona com 16,5cm Ø, 20 cm Ø e 30cm Ø respetivamente
- » **Controlo tátil deslizante "slide"**
- » 9 níveis de potência
- » **Temporizador ajustável para cada zona (1 a 99 min.)**
- » **Função Stop & Go (pausa)**
- » Função **"Keep Warm"** a fogo lento
- » Indicador de calor residual
- » **Bloqueio de proteção infantil**
- » Proteção contra sobreaquecimento
- » Desligar automático de segurança
- » Proteção contra transbordo



Selección del ancho adecuado al tipo de recipiente
 Seleção da largura apropriada para o tipo de contêiner

Zonas de cocción
 Áreas de cozinha

| | | |
|----------|-----------|---------------------|
| 1 | Ø 16.5 cm | 1200W |
| 2 | Ø 20 cm | 1800W |
| 3 | Ø 30 cm | 1600 - 2700W |



59 x 52 x 5.2 cm
 ancho x fondo x alto



V6041S
VITROCERÁMICA

6000W

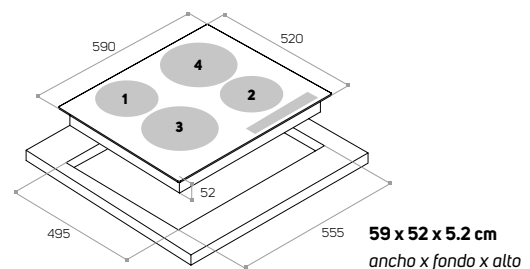
- » Placa de cocina radiante con 4 zonas de coccion
- » 6000W de potencia total
- » 2 zonas de 16,5cm Ø y 2 de 20cmØ respectivamente
- » **Control táctil deslizante, "slide"**
- » 9 niveles de potencia
- » **Temporizador ajustable para cada zona (1 a 99 min)**
- » **Función Stop & Go (pausa)**
- » **Función "Keep Warm" a fuego lento**
- » Indicador de calor residual
- » **Bloqueo infantil**
- » Protección contra el sobrecalentamiento
- » Apagado automático de seguridad
- » Protección contra desbordamiento

- » Placa radiante com 4 zonas de aquecimento
- » 6000W de potência total
- » 2 zonas com 16,5cm Ø e 20cm Ø respetivamente
- » **Controlo tátil deslizante "slide"**
- » 9 níveis de potência
- » **Temporizador ajustável para cada zona (1 a 99 min.)**
- » **Função Stop & Go (pausa)**
- » **Função "Keep Warm" a fogo lento**
- » Indicador de calor residual
- » **Bloqueio de proteção infantil**
- » Proteção contra sobreaquecimento
- » Desligar automático de segurança
- » Proteção contra transbordo



Zonas de cocción
Áreas de cozinha

| | | |
|----------|-----------|--------------|
| 1 | ø 16,5 cm | 1200W |
| 2 | ø 16,5 cm | 1200W |
| 3 | ø 20 cm | 1800W |
| 4 | ø 20 cm | 1800W |



V302MT

VITROCERÁMICA

3000W



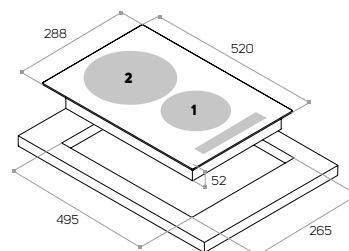
- » Placa de cocina radiante con 2 zonas de coccion
- » 3000W de potencia total
- » Zona de 16,5cm Ø y 20cmØ respectivamente
- » Control táctil independiente
- » 9 niveles de potencia
- » **Temporizador ajustable para cada zona (1 a 99 min)**
- » Indicador de calor residual
- » Protección contra el sobrecalentamiento
- » Apagado automático de seguridad
- » Protección contra desbordamiento

- » Placa radiante com 2 zonas de aquecimento
- » 3000W de potência total
- » Zona com 16,5cm Ø e 20cm Ø respetivamente
- » Controlo tátil independente
- » 9 níveis de potência
- » **Temporizador ajustável para cada zona (1 a 99 min.)**
- » Indicador de calor residual
- » Proteção contra sobreaquecimento
- » Desligar automático de segurança
- » Proteção contra transbordo



Zonas de cocción
Áreas de cozinha

| | | |
|----------|-----------|--------------|
| 1 | ø 16.5 cm | 1200W |
| 2 | ø 20 cm | 1800W |



29 x 52 x 5.2 cm
ancho x fondo x alto



PLACAS DE GAS

Placas de gas



EASY CLEAN

Nuestras placas de gas están diseñadas para reducir al mínimo los rincones y recovecos y facilitar la limpieza.

Easy Clean

As nossas placas de gás são concebidas para reduzir ao mínimo os cantos e os recantos e facilitar a limpeza.



PARRILLAS DE HIERRO FUNDIDO

Parrillas de hierro fundido en nuestros modelos para una mayor resistencia y calidad.

Grelhas de ferro fundido

Grelhas de ferro fundido nos nossos modelos para maior resistência e qualidade.



CRISTAL TEMPLADO

Todos nuestros modelos de cristal llevan cristal templado de 8mm de grosor para una mayor resistencia.

Cristal temperado

Todos os nossos modelos de cristal possuem cristal temperado de 8mm de espessura para uma maior resistência.



ADAPTABLE A GAS NATURAL Y GAS BUTANO

Que el tipo de gas en tu cocina no determine la placa que compras.

Todos nuestros modelos llevan los complementos necesarios incluidos para una instalación tanto en gas natural como en butano.

Adaptável ao gás natural e ao gás butano.

Que o tipo de gás na sua cozinha não determine a placa que compra.

Todos os nossos modelos têm os acessórios necessários incluídos tanto para a instalação de gás natural como para a instalação de gás butano.



COCINA EXACTA

Longitud de la llama ajustable con la máxima precisión.

Cocina exacta

Longitud de la llama ajustable con la máxima precisión.



AUTOIGNICIÓN

Olvidate de las cerillas.

Todos nuestros modelos de placas de gas llevan sistema de autoignición electrónica incorporada en el mando.

Autoignição

Esqueça os fósforos.

Todos os nossos modelos de placa de gás têm um sistema electrónico de auto-ignição incorporado no controlo.



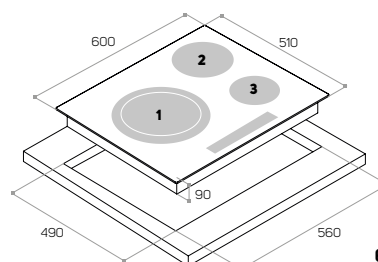
- » Placa de gas con tres zonas de cocción
- » 6050W de potencia total
- » Mandos metálicos
- » Longitud de llama ajustable
- » **Quemador y parrilla de hierro fundido**
- » Encendido automático de llama
- » **Válvulas de seguridad**
- » Vidrio templado resistente al calor de 8 mm
- » **Preparada para Gas Natural**
- » **Inyectores de Gas Butano incluidos en el embalaje**
- » **Con quemador triple rápido de 3,3kW**

- » Placa de gás com três zonas de aquecimento
- » 6050 W de potência total
- » Botões metálicos
- » Altura da chama regulável
- » **Queimador e bico de gás em ferro fundido**
- » Acendimento automática da chama
- » **Dispositivo de segurança em caso de falha de chama**
- » Vidro temperado de 8 mm resistente ao calor
- » **Preparado para Gás Natural**
- » **Injetores de gás butano incluídos na embalagem**
- » **Com bico de gás triplo rápido de 3,3 kW**



Zonas de cocción
Áreas de cozinha

| | |
|----------|--------------------------------|
| 1 | 3300W TRIPLE RAPID AREA |
| 2 | 1750W SEMI RAPID AREA |
| 3 | 1000W AUX. AREA |



60 x 51 x 9 cm
ancho x fondo x alto

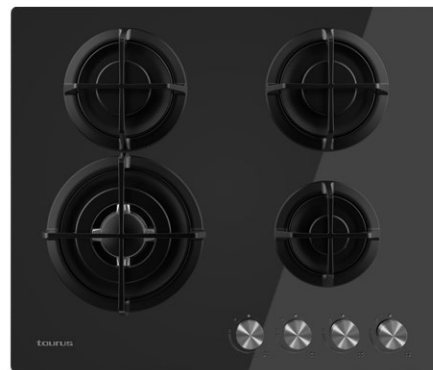
CG4HN/B

7800W



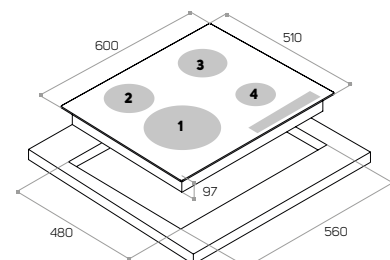
- » Placa de gas con cuatro zonas de cocción
- » 7800W de potencia total
- » Mandos metálicos
- » Longitud de llama ajustable
- » **Quemador y parrilla de hierro fundido**
- » Encendido automático de llama
- » **Válvulas de seguridad**
- » Vidrio templado resistente al calor de 8 mm
- » **Preparada para Gas Natural**
- » **Inyectores de Gas Butano incluidos en el embalaje**
- » **Con quemador triple rápido de 3,3kW**

- » Placa de gás com quatro zonas de aquecimento
- » 7800W de potência total
- » Botões metálicos
- » Altura da chama regulável
- » **Queimador e bico de gás em ferro fundido**
- » Acendimento automático da chama
- » **Dispositivo de segurança em caso de falha de chama**
- » Vidro temperado resistente ao calor de 8 mm
- » Preparado para Gás Natural
- » **Injetores de gás butano incluídos na embalagem**
- » **Com bico de gás triplo rápido de 3,3kW**



Zonas de cocción
Áreas de cozinha

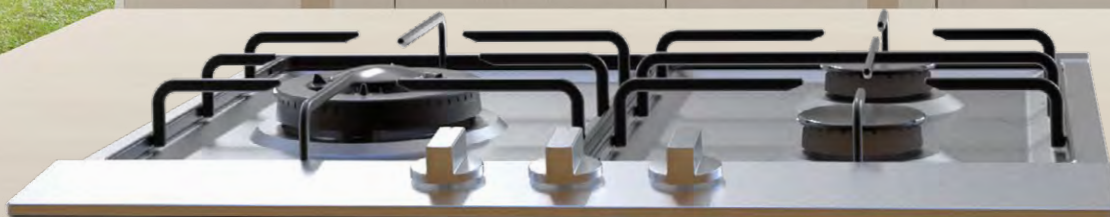
| | |
|----------|--------------------------------|
| 1 | 3300W TRIPLE RAPID AREA |
| 2 | 1750W SEMI RAPID AREA |
| 3 | 1750W SEMI RAPID AREA |
| 4 | 1000W AUX. AREA |



60 x 51 x 9.7 cm
ancho x fondo x alto

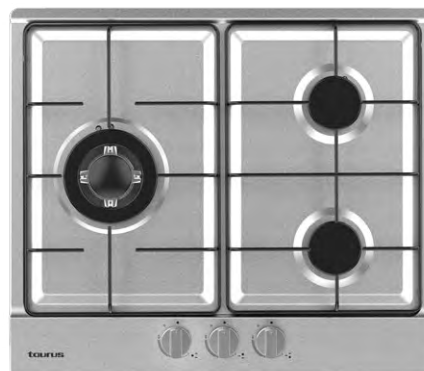
GI3EB

6050W



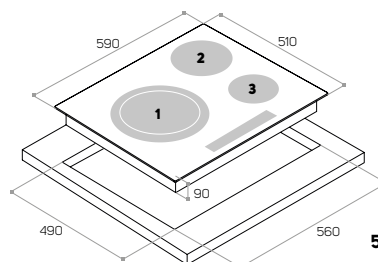
- » Placa de gas en acero inoxidable con tres zonas de cocción
- » 6050W de potencia total
- » Mandos mecánicos
- » Longitud de llama ajustable
- » Quemador y parrilla esmaltados
- » **Encendido automático de llama eléctrica**
- » **Válvulas de seguridad**
- » **Acabado en acero inoxidable cepillado**
- » **Uso exclusivo para gas butano/propano**
- » **Con quemador triple rápido de 3,3kW**
- » Inyectores de gas natural incluidos en el embalaje.

- » Placa de gás em aço inoxidável com três zonas de aquecimento
- » 6050 W de potência total
- » Botões mecânicos
- » Altura da chama regulável
- » Queimador e bico de gás em ferro fundido
- » **Acendimento automático elétrico da chama**
- » **Dispositivo de segurança em caso de falha de chama**
- » **Acabamento em aço inoxidável escovado**
- » **Uso exclusivo para gás butano/propano**
- » **Com bico de gás tripla rápido de 3,3 kW**
- » Injetores de gás natural incluídos na embalagem.



Zonas de cocción
Áreas de cozinha

- | | |
|----------|--------------------------------|
| 1 | 3300W TRIPLE RAPID AREA |
| 2 | 1750W SEMI RAPID AREA |
| 3 | 1000W AUX. AREA |



59 x 51 x 9 cm
ancho x fondo x alto

GI4EB

7500W

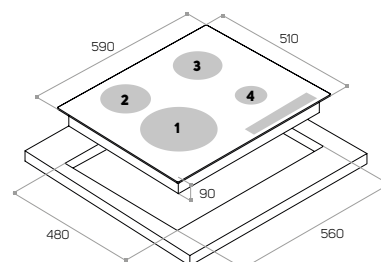
- » Placa de gas en acero inoxidable con cuatro zonas de cocción
- » 7500W de potencia total
- » Mandos mecánicos
- » Longitud de llama ajustable
- » Quemador y parrilla esmaltados
- » **Encendido automático de llama eléctrica**
- » **Válvulas de seguridad**
- » **Acabado en acero inoxidable cepillado**
- » **Uso exclusivo para gas butano/propano**
- » Inyectores de gas natural incluidos en el embalaje.

- » Placa de gás em aço inoxidável com quatro zonas de aquecimento
- » 7500W de potência total
- » Botões mecânicos
- » Altura da chama regulável
- » Queimador e bico de gás em ferro fundido
- » **Acendimento automático elétrico da chama**
- » **Dispositivo de segurança em caso de falha de chama**
- » **Acabamento em aço inoxidável escovado**
- » **Uso exclusivo para gás butano/propano**
- » Injetores de gás natural incluídos na embalagem.



Zonas de cocción
Áreas de cozinha

| | |
|----------|------------------------------|
| 1 | 3000W RAPID AREA |
| 2 | 1750W SEMI RAPID AREA |
| 3 | 1750W SEMI RAPID AREA |
| 4 | 1000W AUX. AREA |



59 x 51 x 9 cm
ancho x fondo x alto



HORNOS

Fornos encastrables

Te ponemos fácil la limpieza de tu horno.

Facilitamos a limpeza do seu forno



Pyrolytic Clean System



Watersteam Clean System

ESMALTE DE FÁCIL LIMPIEZA

La fórmula especial del esmalte de nuestro horno, previene que la suciedad se quede incrustada en las paredes de la cavidad para facilitar la limpieza.

Esmalte fácil de limpar

A fórmula especial de esmalte do nosso forno, evita que a sujidade fique incrustada nas paredes da cavidade para facilitar a limpeza.

RILES DESMONTABLES CON FACILIDAD

Elimina los obstáculos para limpiar tu horno. Los railes de nuestros hornos se pueden sacar y poner con total facilidad sin usar ninguna herramienta así como el cristal interior de la puerta.

Trilhos facilmente removíveis

Elimine os obstáculos à limpeza do seu forno. Os trilhos dos nossos fornos podem ser facilmente removidos e substituídos sem o uso de quaisquer ferramentas assim como o vidro interno da porta.

PYROLYTIC CLEAN SYSTEM

PIRÓLISIS

La temperatura del horno sube hasta temperaturas de aproximadamente 450°C y la puerta se bloquea durante el proceso por motivos de seguridad. Durante este proceso la suciedad del horno se reduce a una fina capa de cenizas que se puede retirar fácilmente con un paño húmedo.

Pero tranquilo! Los 4 cristales en la puerta de nuestro horno pirólítico mantienen la temperatura exterior del horno a una temperatura segura para la gente de tu hogar.

A temperatura do forno sobe até temperaturas de aproximadamente 450°C e a porta é bloqueada durante o processo por razões de segurança. Durante este processo, a sujidade no forno é reduzida a uma fina camada de cinza que pode ser facilmente removida com um pano húmido.

Mas não se preocupe! Os 4 cristais na porta do nosso forno pirólítico mantêm a temperatura exterior do forno a uma temperatura segura para as pessoas da sua casa.

WATERSTEAM CLEAN SYSTEM

HYDROCLEAN

Introduce agua en la bandeja especial y configúralo a la temperatura y función indicadas. Cuando el agua se transforma en vapor desincrusta y ablanda la suciedad y la grasa. Cuando el horno se enfría permite una limpieza mucho más sencilla de la cavidad.

Colocar água na bandeja especial e ajustá-la à temperatura e função indicadas. Quando a água se transforma em vapor, ela descalça e amacia a sujeira e a gordura. Quando o forno arrefece, torna a limpeza da cavidade muito mais fácil.

HORNOS

Fornos encastrables

Nuestras funciones explicadas

Nossas características explicadas



LUZ

Nuestros hornos disponen de luz activable de forma independiente.

Luz

Nossos fornos possuem luz que pode ser ativada de forma independente.



COCINA CONVENCIONAL

Ideal para cocina tradicional estática en un solo nivel.

Cozinha convencional

Ideal para a cozinha estática tradicional a um só nível.



RESISTENCIA SUPERIOR

Ideal para dorar alimentos, especialmente fruta.

Resistência superior

Ideal para alimentos, especialmente fruta.



RESISTENCIA INFERIOR

Ideal cocina lenta, también para mantener alimentos caliente.

Resistência inferior

Ideal para cozinhar lentamente, também para manter os alimentos quentes.



DESCONGELAR

Se activa el aire para acelerar la descongelación sin cocinar la comida.

Descongelar

O ar é ativado para acelerar a descongelação sem cozinhar os alimentos.



COCCIÓN CON CONVENCION

El ventilador proporciona una distribución homogénea del calor en todo el horno. Para asados o para repostería.

Cozinha de convecção

O ventilador proporciona uma distribuição de calor uniforme em todo o forno. Ideal para cozeduras assistidas por vapor. Para assar ou cozer.



RESISTENCIA INFERIOR + VENTILADOR

Combina el calor inferior con el ventilador para resultados más crujientes y una distribución homogénea del calor.

Elemento de aquecimento inferior + ventilador

Combina calor de fundo com ventilador para resultados crocantes e até mesmo distribuição de calor.



COCCIÓN CON VAPOR

Coloca agua en la base del horno y cocina con la ayuda del vapor. Para un interior tierno y jugoso y una corteza crujiente en alimentos como pan, aves, pescado, verduras...

Cozinha a vapor

Colocar água na base do forno e cozinhar com a ajuda do vapor. Para um interior tenro e suculento e uma crosta estaladiça em alimentos como pão, aves, peixe, legumes...



GRILL

Una potente resistencia eléctrica en la parte superior del horno. Ideal para gratinar y asar aves.

Grill

Um poderoso elemento de aquecimento eléctrico na parte superior do forno. Ideal para grelhar e assar carne e peixe.



SUPER GRILL

Funcionamiento de la resistencia grill en una zona más grande para mayores cantidades.

Super Grill

Funcionamento do elemento de aquecimento Grill em uma zona maior para quantidades maiores de alimentos.



GRILL/SUPER GRILL + VENTILADOR

Grill o Super Grill + ventilador, para una distribución más homogénea del calor.

Grill/Super Grill + ventilador

Grill ou Super Grill + ventilador, para uma distribuição mais uniforme do calor.



VENTILADOR + ANILLO

El ventilador se activa así como una resistencia circular alrededor del mismo. Distribución homogénea del calor incluso cocinando en más de un nivel a la vez.

Ventilador + anel

O ventilador é activado, assim como uma resistência circular ao redor dele. Distribuição uniforme de calor mesmo quando se cozinha em mais de um nível ao mesmo tempo.



FUNCIÓN PIZZA

Para resultados extra-crujientes.

Função pizza

Para resultados extra-crocantes.



COCCIÓN CON VAPOR

Introduce agua en la bandeja especial para limpieza y cocina de vapor. El vapor asiste en la cocción para resultados más profesionales. Para un interior tierno y jugoso y una corteza crujiente en alimentos como pan, aves, pescado, verduras ...

Cocção a vapor

Coloque água na tigela na base do forno e coloque-a na função indicada. O vapor ajuda na cozedura para obter resultados mais profissionais. Para um interior suave e succulento e uma crosta estaladiça em alimentos como pão, aves, peixe, legumes...

GUIAS TELESCÓPICAS

Las guías telescópicas te permiten extraer los alimentos del horno y mantenerlos fuera. De esta forma puedes añadir ingredientes y condimentos con total seguridad. Además nuestras guías telescópicas se pueden sacar, poner y cambiar de altura fácilmente sin necesidad de herramientas.



Guias telescópicas

As lâminas telescópicas permitem retirar os alimentos do forno e mantê-los fora do forno. Desta forma, pode adicionar ingredientes e condimentos com total segurança. Além disso, nossos slides telescópicos podem ser facilmente removidos, colocados no lugar e trocados em altura sem a necessidade de ferramentas.

PUERTAS PRACTICAS

Todas nuestras puertas se pueden extraer de forma sencilla. Además los cristales interiores se pueden sacar sin uso de herramientas. Algunos de nuestros modelos también vienen con sistema de apertura "soft". Para una apertura y cierre de la puerta seguros y con menor esfuerzo.

Portas práticas

Todas as nossas portas são fáceis de remover. Além disso, os vidros internos podem ser removidos sem o uso de ferramentas. Alguns dos nossos modelos também vêm com um sistema de abertura suave. Para abertura e fechamento seguro e sem esforço da porta.

TOQUE FRIO

Nuestros hornos están diseñados para que mantengan una temperatura segura en la superficie exterior durante la cocción.

Toque frio

Os nossos fornos são desenhados para manter uma temperatura segura na superfície exterior durante a cocção.

SISTEMA DE RESFRIAMIENTO DE LOS CONTROLES

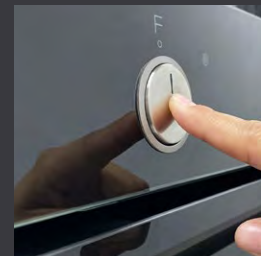
Todos nuestros hornos vienen con un sistema de resfriamiento de la zona de controles para un uso seguro.

Sistema de arrefecimento dos controlos

Todos os nossos fornos vêm com um sistema de arrefecimento por zona de controlo para uma utilização segura.

MANDOS ESCAMOTEABLES

La gran mayoría de nuestros modelos llevan mandos escamoteables. Esto permite eliminar las funciones del frontal para ponerlo en el mando y tener un panel más liso y elegante con los mandos entrados.



Controlos retráteis

A grande maioria dos nossos modelos estão equipados com controlos retráteis. Isto permite retirar as funções da frente para as colocar no comando e ter um painel mais elegante e elegante com os comandos dentro.

CAVIDADES XXL

En Taurus aprovechamos al máximo el espacio de nuestros hornos, con cavidades de 50L (en nuestro horno compacto) hasta 78L.

Cavidades XXL

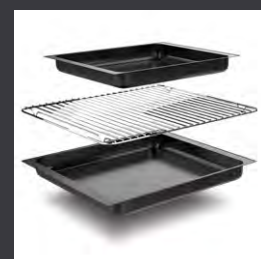
Na Taurus aproveitamos ao máximo o espaço dos nossos fornos, com cavidades de 50L (no nosso forno compacto) a 78L.

COMPLEMENTOS

Con hasta tres bandejas incluidas; bandeja profunda, parrilla cromada y bandeja complementaria para funciones de vapor.

Complementos

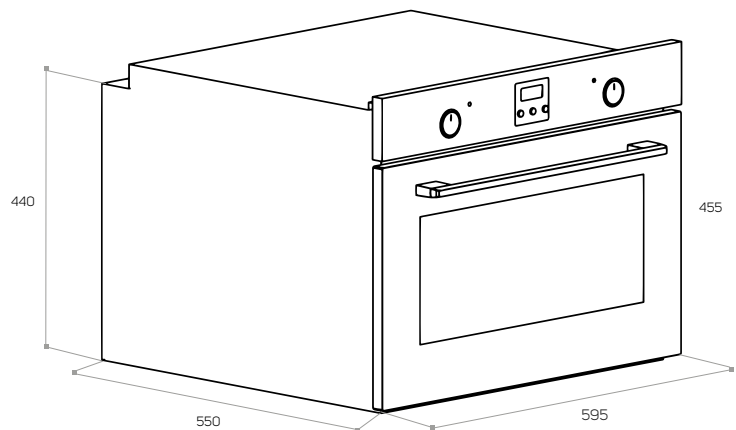
Com até três bandejas incluídas; bandeja profunda, grelha cromada e bandeja adicional para funções de vapor.





- » **Compacto**
- » **7 funciones de cocción**
- » Con función grill, súper grill y cocción con ventilador
- » Frontal de cristal negro
- » **Mandos escamoteables metálicos (PIPO)**
- » Tirador metálico
- » Temperatura ajustable hasta 270°C
- » Pantalla LED rojo, temporizador Digital y programador .
- » Puerta de doble cristal fácilmente desmontable
- » **Sistema de limpieza "WaterSteam Clean System"**
- » Con rejillas laterales metálicas con 5 niveles
- » **Guías telescópicas**
- » Sistema de apertura "Soft Close"
- » Clase de eficiencia energética: A
- » **Accesorios incluidos: Bandeja profunda, parrilla y bandeja complementaria para funciones de vapor.**
- » Luz interior
- » Indicador de temperatura
- » Cristal de baja emisión térmica
- » Panel "slim"

- » **Compacto**
- » **7 funções de aquecimento**
- » Com função grill, super grill e aquecimento ventilado
- » Frontal em vidro preto
- » **Comandos retráteis metálicos (PIPO)**
- » Puxador metálico
- » Temperatura regulável até 270°C
- » Visor a LED vermelho, temporizador Digital e programador .
- » Porta em vidro duplo facilmente desmontável
- » **Sistema de limpeza "WaterSteam Clean System"**
- » Com grelhas laterais metálicas com 5 níveis
- » Guias telescópicas
- » Sistema de abertura "Soft Close"
- » Classe de eficiência energética: A
- » **Acessórios incluídos: Tabuleiro fundo, grelha e tabuleiro suplementar para funções de vapor.**
- » Luz interior
- » Indicador de temperatura
- » Vidro de baixa emissão térmica
- » Painel "slim"



59,5 x 55 x 45,5 cm
ancho x fondo x alto

FUNCIÓNES FUNÇÕES



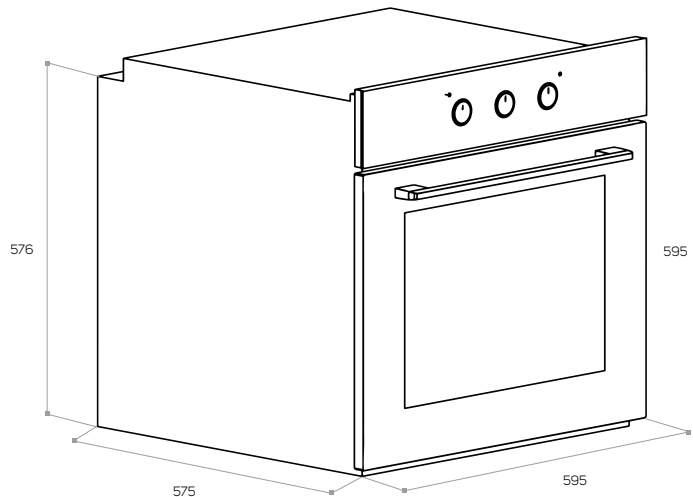
HS576IXM

76L



- » **5 funciones de cocción**
- » **Con función grill y súper grill**
- » Panel frontal de acero inoxidable
- » **Mandos escamoteables metálicos (PIPO)**
- » Tirador metálico
- » Temperatura ajustable hasta 270°C
- » Puerta de doble cristal fácilmente desmontable
- » Temporizador manual ajustable hasta 100 minutos.
- » Con rejillas laterales metálicas 6 posiciones
- » Clase de eficiencia energética: A
- » Accesorios incluidos: Bandeja profunda y parrilla.
- » Luz interior
- » Indicador de temperatura
- » Cristal de baja emisión térmica

- » **5 funções de aquecimento**
- » **Com função grill e super grill**
- » Painel frontal em aço inoxidável
- » **Comandos retráteis metálicos (PIPO)**
- » Manipulo metálico
- » Temperatura regulável até 270°C
- » Porta em vidro duplo facilmente desmontável
- » Temporizador manual ajustável até 100 minutos.
- » Com grelhas laterais metálicas 6 posições
- » Classe de eficiência energética: A
- » Acessórios incluídos: Tabuleiro fundo e grelha.
- » Luz interior
- » Indicador de temperatura
- » Vidro de baixa emissão térmica



59,5 x 57,5 x 59,5 cm
ancho x fondo x alto



FUNCIONES FUNÇÕES



Mod. HS576IXM
Cod. 971.359.000
EAN 8414234713599
MC 640 x 650 x 650

HM669IXM

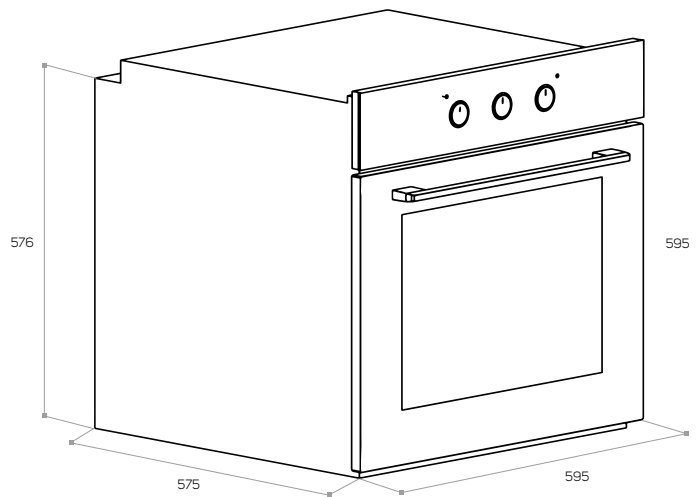
69L

WATER
STEAM
CLEAN
SYSTEM » **6 funciones de cocción**

- » Con función grill y cocción con ventilador
- » Panel frontal de acero inoxidable
- » **Mandos escamoteables metálicos (PIPO)**
- » Tirador metálico
- » Temperatura ajustable hasta 270°C
- » Puerta de doble cristal fácilmente desmontable
- » **Sistema de limpieza "WaterSteam Clean System"**
- » Temporizador manual ajustable hasta 100 minutos.
- » Con rejillas laterales metálicas 6 posiciones
- » Clase de eficiencia energética: A
- » "Add on" de acero inoxidable 50cm
- » Accesorios incluidos: Bandeja profunda, parrilla y bandeja complementaria para funciones de vapor.
- » Luz interior
- » Indicador de temperatura
- » Cristal de baja emisión térmica

» **6 funções de aquecimento**

- » Com função grill e aquecimento ventilado
- » Painel frontal em aço inoxidável
- » **Comandos retráteis metálicos (PIPO)**
- » Puxador metálico
- » Temperatura regulável até 270°C
- » Porta em vidro duplo facilmente desmontável
- » **Sistema de limpeza "WaterSteam Clean System"**
- » Temporizador manual ajustável até 100 minutos.
- » Com grelhas laterais metálicas 6 posições
- » Classe de eficiência energética: A
- » "Add on" em aço inoxidável de 50cm
- » Acessórios incluídos: Tabuleiro fundo, grelha e tabuleiro suplementar para funções de vapor.
- » Luz interior
- » Indicador de temperatura
- » Vidro de baixa emissão térmica



59,5 x 57,5 x 59,5 cm
ancho x fondo x alto

FUNCIONES FUNÇÕES



Mod. HM669IXM
Cod. 971.360.000
EAN 8414234713605
MC 640 x 650 x 650



HM669WHM

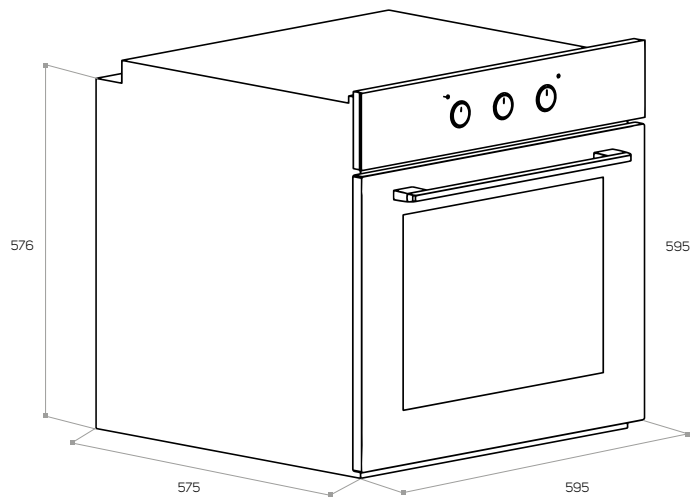
69L

WATER
STEAM
CLEAN
SYSTEM



- » **6 funciones de cocción**
- » Con función grill y cocción con ventilador
- » Frontal de cristal blanco
- » **Mandos escamoteables metálicos (PIPO)**
- » Tirador metálico
- » Temperatura ajustable hasta 270°C
- » Puerta de doble cristal fácilmente desmontable
- » **Sistema de limpieza "WaterSteam Clean System"**
- » Temporizador manual ajustable hasta 100 minutos.
- » Con rejillas laterales metálicas con 6 posiciones
- » Clase de eficiencia energética: A
- » Accesorios incluidos: Bandeja profunda, parrilla y bandeja complementaria para funciones de vapor.
- » Luz interior
- » Indicador de temperatura
- » Cristal de baja emisión térmica

- » **6 funções de aquecimento**
- » Com função grill e aquecimento ventilado
- » Frontal em vidro branco
- » **Comandos retráteis metálicos (PIPO)**
- » Puxador metálico
- » Temperatura regulável até 270°C
- » Porta em vidro duplo facilmente desmontável
- » **Sistema de limpeza "WaterSteam Clean System"**
- » Temporizador manual ajustável até 100 minutos.
- » Com grelhas laterais metálicas com 6 posições
- » Classe de eficiência energética: A
- » Acessórios incluídos: Tabuleiro fundo, grelha e tabuleiro suplementar para funções de vapor.
- » Luz interior
- » Indicador de temperatura
- » Vidro de baixa emissão térmica



59,5 x 57,5 x 59,5 cm
ancho x fondo x alto

FUNCIONES FUNÇÕES



Mod. HM669WHM
Cod. 971.361.000
EAN 8414234713612
MC 640 x 650 x 650

HM664IXD PYRO

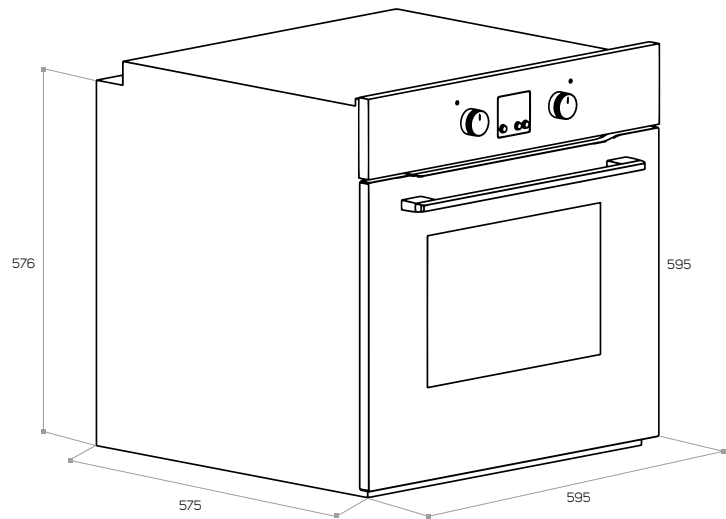
64L

PYROLYTIC CLEAN SYSTEM



- » **6 funciones de cocción**
- » Con función grill, doble grill, cocción con ventilador y pirólisis
- » Panel frontal de acero inoxidable
- » Tirador metálico
- » Temperatura ajustable
- » **Puerta de QUADRUPLE cristal**
- » **Sistema de limpieza "PYROLYTIC CLEAN SYSTEM"**
- » Temporizador digital
- » Clase de eficiencia energética: A
- » Accesorios incluidos: Bandeja profunda y parrilla.
- » Luz interior
- » Indicador de temperatura
- » Cristal de baja emisión térmica

- » **6 funções de aquecimento**
- » Com função grill, grill duplo e aquecimento ventilado e pirólise
- » Painel frontal em aço inoxidável
- » Puxador metálico
- » Temperatura regulável
- » **Porta em vidro QUADRÚPLO**
- » **Sistema de limpeza "PYROLYTIC CLEAN SYSTEM"**
- » Temporizador digital
- » Classe de eficiência energética: A
- » Acessórios incluídos: Tabuleiro fundo e grelha.
- » Luz interior
- » Indicador de temperatura
- » Vidro de baixa emissão térmica



59,5 x 57,5 x 59,5 cm
ancho x fondo x alto

FUNCIÓNES FUNÇÕES



HM778IXD

78L

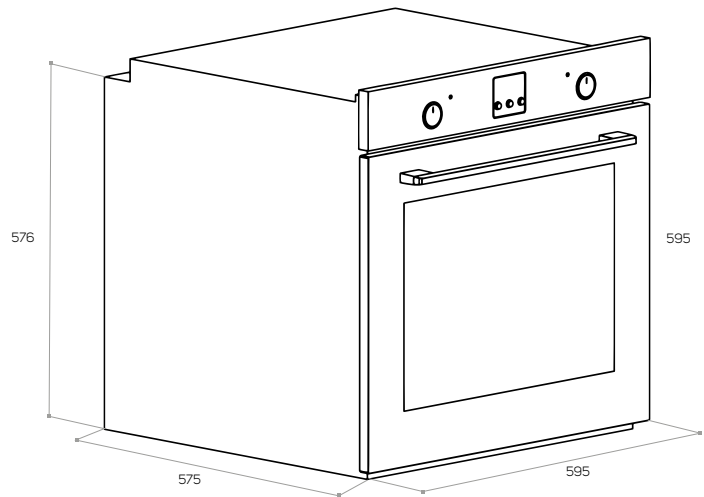


» **7 funciones de cocción**

- » Con función grill, súper grill y cocción con ventilador
- » Panel frontal de inox
- » **Mandos escamoteables metálicos (PIPO)**
- » Tirador metálico
- » Temperatura ajustable hasta 270°C
- » Pantalla LED rojo, temporizador Digital y programador.
- » Puerta de doble cristal fácilmente desmontable
- » **Sistema de limpieza "WaterSteam Clean System"**
- » Con rejillas laterales metálicas con 8 niveles
- » **Guías telescópicas**
- » **Sistema de apertura "Soft Close"**
- » Clase de eficiencia energética: A
- » Accesorios incluidos: Bandeja profunda, parrilla y bandeja complementaria para funciones de vapor.
- » Luz interior
- » Indicador de temperatura
- » Cristal de baja emisión térmica
- » Panel "slim"

» **7 funções de aquecimento**

- » Com função grill, super grill e aquecimento ventilado
- » Painel frontal em inox
- » **Comandos retráteis metálicos (PIPO)**
- » Puxador metálico
- » Temperatura regulável até 270°C
- » Visor a LED vermelho, temporizador Digital e programador
- » Porta em vidro duplo facilmente desmontável
- » **Sistema de limpeza "WaterSteam Clean System"**
- » Com grelhas laterais metálicas com 8 níveis
- » Guias telescópicas
- » **Sistema de abertura "Soft Close"**
- » Classe de eficiência energética: A
- » Acessórios incluídos: Tabuleiro fundo, grelha e tabuleiro suplementar para funções de vapor.
- » Luz interior
- » Indicador de temperatura
- » Vidro de baixa emissão térmica
- » Painel "slim"



59,5 x 57,5 x 59,5 cm
ancho x fondo x alto

FUNCIONES FUNÇÕES



Mod. HM778IXD
Cod. 971.363.000
EAN 8414234713636
MC 650 x 640 x 640

HM778WHD

78L

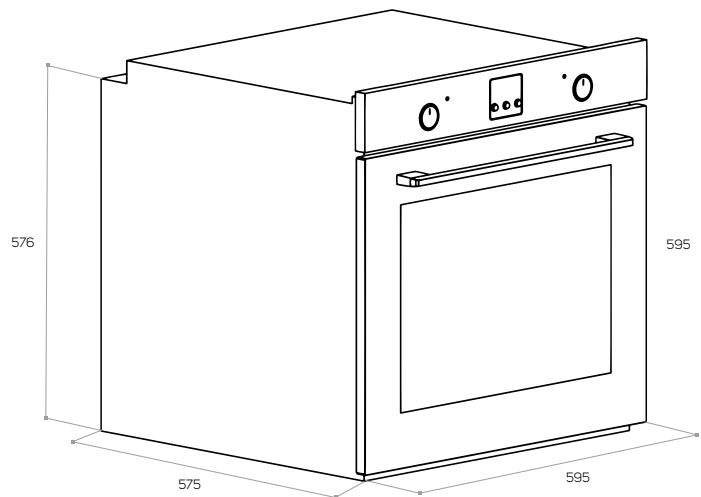
WATER
STEAM
CLEAN
SYSTEM 

» 7 funciones de cocción

- » Con función grill, súper grill y cocción con ventilador
- » Frontal de cristal blanco
- » **Mandos escamoteables metálicos (PIPO)**
- » Tirador metálico
- » Temperatura ajustable hasta 270°C
- » Pantalla LED rojo, temporizador Digital y programador.
- » Puerta de doble cristal fácilmente desmontable
- » **Sistema de limpieza "WaterSteam Clean System"**
- » Con rejillas laterales metálicas con 8 niveles
- » **Guías telescópicas**
- » **Sistema de apertura "Soft Close"**
- » Clase de eficiencia energética: A
- » Accesorios incluidos: Bandeja profunda, parrilla y bandeja complementaria para funciones de vapor.
- » Luz interior
- » Indicador de temperatura
- » Cristal de baja emisión térmica
- » Panel "slim"

» 7 funções de aquecimento

- » Com função grill, super grill e aquecimento ventilado
- » Frontal em vidro branco
- » **Comandos retráteis metálicos (PIPO)**
- » Puxador metálico
- » Temperatura regulável até 270°C
- » Visor a LED vermelho, temporizador Digital e programador
- » Porta em vidro duplo facilmente desmontável
- » **Sistema de limpeza "WaterSteam Clean System"**
- » Com grelhas laterais metálicas com 8 níveis
- » Guias telescópicas
- » Sistema de abertura "Soft Close"
- » Classe de eficiência energética: A
- » Acessórios incluídos: Tabuleiro fundo, grelha e tabuleiro suplementar para funções de vapor
- » Luz interior
- » Indicador de temperatura
- » Vidro de baixa emissão térmica
- » Painel "slim"

59,5 x 57,5 x 59,5 cm
ancho x fondo x alto

FUNCIONES FUNÇÕES



Mod. HM778WHD
Cod. 971.362.000
EAN 8414234713629
MC 640 x 650 x 650

HM978BKD

78L

WATER
STEAM
CLEAN
SYSTEM

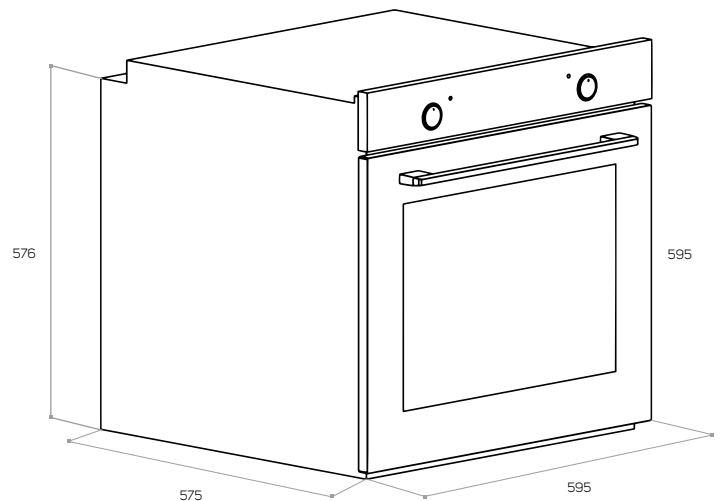


» **9 funciones de cocción**

- » Con función grill, súper grill, cocción con ventilador y ventilación forzada
- » Frontal de cristal negro
- » **Mandos escamoteables retroiluminados (PIPO retroiluminado)**
- » Tirador metálico anodizado negro
- » Temperatura ajustable hasta 270°C
- » Pantalla LED blanco, temporizador Digital y programador.
- » Puerta de doble cristal fácilmente desmontable
- » **Sistema de limpieza "WaterSteam Clean System"**
- » Con rejillas laterales metálicas con 8 niveles
- » **Guías telescópicas**
- » **Sistema de apertura "Soft Close"**
- » Clase de eficiencia energética: A
- » Accesorios incluidos: Bandeja profunda, parrilla y bandeja complementaria para funciones de vapor.
- » Luz interior
- » Indicador de temperatura
- » Cristal de baja emisión térmica
- » Panel "slim"

» **9 funções de aquecimento**

- » Com função grill, super grill e aquecimento ventilado e ventilação forçada
- » Frontal em vidro preto
- » **Comandos retráteis retroiluminados (PIPO retroiluminado)**
- » Puxador metálico anodizado preto
- » Temperatura regulável até 270°C
- » Visor a LED branco, temporizador Digital e programador.
- » Porta em vidro duplo facilmente desmontável
- » **Sistema de limpeza "WaterSteam Clean System"**
- » Com grelhas laterais metálicas com 8 níveis
- » Guias telescópicas
- » Sistema de abertura "Soft Close"
- » Classe de eficiência energética: A
- » Acessórios incluídos: Tabuleiro fundo, grelha e tabuleiro suplementar para funções de vapor
- » Luz interior
- » Indicador de temperatura
- » Vidro de baixa emissão térmica
- » Painel "slim"



59,5 x 57,5 x 59,5 cm
ancho x fondo x alto

FUNCIONES FUNÇÕES



Mod. HM978BKD
Cod. 971.364.000
EAN 8414234713629
MC 640 x 650 x 650



MICROONDAS

Especialistas en microondas.

Más de un millón y medio de microondas vendidos en los últimos 5 años. *Datos calculados de enero de 2017 a enero de 2022

Especialistas em microondas.

Mais de um milhão e meio de microondas vendidos nos últimos 5 anos.

*Dados calculados de janeiro de 2017 a janeiro de 2022



ADAPTABILIDAD

Nuestra gamas de microondas se adapta a cualquier cocina con modelos en acero inoxidable y cristal blanco o negro.

Adaptabilidade

A nossa gama de de micro-ondas adapta-se a qualquer cozinha com modelos em aço inoxidável e vidro branco ou preto.

25L

GRANDES CAPACIDADES

Llegando hasta los 25L, podrás calentar agua o cocinar medio pollo tranquilamente.

Grande capacidade

Até 25L, poderá aquecer água ou cozinhar tranquilamente meio frango.



AUTOMENUS

Cocina con tu microondas gracias a los 11 menús disponibles en la gama.

Menus Auto

Cozinhe no seu micro-ondas graças aos 11 menus disponíveis na gama.

RAPID WAVE

CALENTAMIENTO RAPIDWAVE

Los microondas que aparecen en este catálogo tienen la tecnología RapidWave, consiguiendo resultados en el menor tiempo posible para poder disfrutar de su comida al momento.

Aquecimento RapidWave

Os micro-ondas que aparecem neste catálogo vêm equipados com a tecnologia RapidWave, conseguindo resultados no menor tempo possível para poder desfrutar da sua comida num instante.



FÁCIL INSTALACIÓN

Kit de instalación y pies regulables para un montaje ágil, fácil y en cualquier cocina.

Fácil instalação

Kit de instalação e pés reguláveis para uma montagem ágil, fácil e em qualquer cozinha.



AUTOLIMPIEZA

Con esta función te ahorraras tiempo en limpiar y además evitaras desperfectos internos causados por el vapor de agua o los restos de comida.

Limpeza automática

Com esta função poupará tempo ao limpar e, além disso, evitará riscos e danos internos causados pelo vapor de água ou restos de comida



GRILL

Gratina tu plato rápidamente, sin necesidad de un horno, cocina tus alimentos gracias a la función grill. Disfruta de tus tostadas en minutos gracias al elevador grill y la proximidad del gratinador.

Grill

Gratine rapidamente o seu prato sem necessidade de um forno, cozinhe os seus alimentos graças à função grill. Desfrute das suas tostas em minutos graças ao elevador grill e à proximidade do gratinador.



CONVECCIÓN

Los microondas de convección se acercaran a un uso parecido al de un horno y podrás realizar pizzas o pasteles perfectamente. Aprovecha al máximo tu microondas para cocinar en el platos en momentos. Además, con el plato antiadherente podrás usarlo como bandeja para cocinar.

Convecção

Os micro-ondas de convecção aproximam-se do funcionamento de um forno e poderá fazer pizzas e tartes perfeitas. Aproveite ao máximo o seu micro-ondas para cozinhar nos pratos em minutos. Para além disso, com o prato antiaderente poderá usá-lo como tabuleiro para cozinhar.



DESCONGELACIÓN POR TIEMPO Y PESO

¿Te olvidaste de sacar tu comida del congelador? No te preocupes con nuestros microondas tendrás tu comida descongelada en pocos minutos. ¡Cuidado no te pases!

Descongelação por tempo e por peso

Esqueceu-se de retirar a sua comida do congelador? Não se preocupe, com os nossos micro-ondas terá a sua tu descongelada em poucos minutos. Cuidado, não exagere!



COMBINA TUS FUNCIONES

Aprovecha las funciones combinadas que todos los microondas ofrecen o incluso programa tu microondas para que haga hasta 3 funciones seguidas con la cocción multietapa.

Combine as funções

Aproveite as funções combinadas que todos os micro-ondas oferecem, ou programe o seu micro-ondas para que execute até 3 funções seguidas com o aquecimento por etapas.



FUNCIÓN DE INICIO RÁPIDO

¿Tienes prisa? Con esta función podrás iniciar tu microondas solo con pulsar un botón. Disfruta de tu plato en un momento.

Função de início rápido

Tem pressa? Com esta função poderá iniciar o seu micro-ondas com o simples premir de um botão. Desfrute do seu prato num instante.

MO20IXD

20L

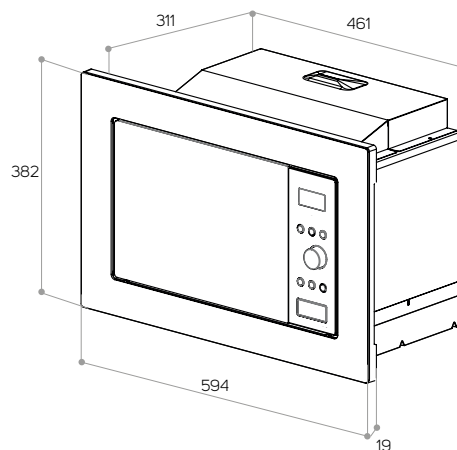
800W



- » Microondas encastrable de acero inoxidable
- » **Control digital (con reloj digital)**
- » **5 niveles de potencia**
- » **Botón de inicio rápido**
- » 2 combinaciones (grill + microondas)
- » **8 menús automáticos**
- » Función de descongelación
- » Bloqueo infantil
- » **Cavidad en acero inoxidable**
- » Puerta de apertura automática
- » 1000W - Potencia de grill
- » 800W - Potencia de microondas
- » Temporizador (ajustable a 35 min.)
- » Plato giratorio de Ø24.5 cm y parrilla
- » **Apto para instalación en mueble alto/columna 60 cm**
- » Muy fácil de instalar



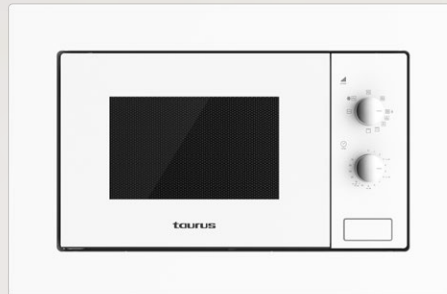
- » Micro-ondas encastrável em aço inoxidável
- » **Controlo digital (com relógio digital)**
- » **5 níveis de potência**
- » **Botão de início rápido**
- » 2 combinações (grill + micro-ondas)
- » **8 menus automáticos**
- » Função de descongelação
- » Bloqueio de proteção infantil
- » **Compartmento interior em aço inoxidável**
- » Porta de abertura automática
- » 1000 W - Potência do grill
- » 800 W - Potência de saída das micro-ondas
- » Temporizador (regulável para 35 min)
- » Plataforma giratória de 245mm e espeto
- » **Adequado para instalação em móveis altos/coluna 60 cm**
- » Muito fácil de instalar



MO20WHM

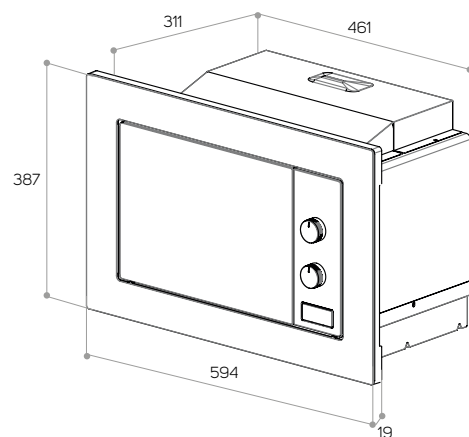
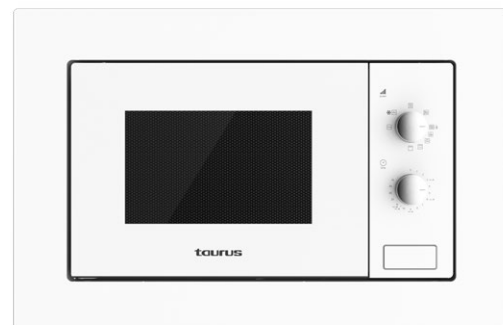
20L

800W



- » Microondas encastrable blanco
- » Capacidad de 20L
- » Mandos mecánicos
- » **5 niveles de potencia**
- » **3 combinaciones (grill + microondas)**
- » Función de descongelación
- » **Cavidad en acero inoxidable**
- » Puerta de apertura automática
- » 1000W - Potencia de grill
- » 800W - Potencia de microondas
- » Temporizador (ajustable a 35 min.)
- » Plato giratorio de Ø24.5 cm y parrilla
- » **Apto para instalación en mueble alto/columna 60 cm**
- » Muy fácil de instalar

- » Micro-ondas encastrável branco
- » Capacidade de 20L
- » Botões mecânicos
- » **5 níveis de potência**
- » **3 combinações (grill + micro-ondas)**
- » Função de descongelação
- » **Compartmento interior em aço inoxidável**
- » Porta de abertura automática
- » 1000 W - Potência do grill
- » 800 W - Potência de saída das micro-ondas
- » Temporizador (regulável para 35 min)
- » Plataforma giratória de 245mm e espeto
- » **Adequado para instalação em móveis altos/coluna 60 cm**
- » Muito fácil de instalar

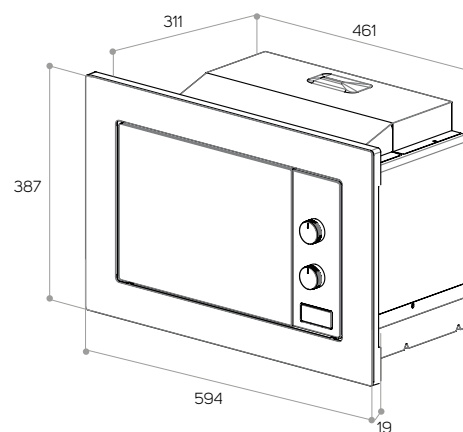




- » Microondas encastrable de acero inoxidable
- » Mandos mecánicos
- » **5 niveles de potencia**
- » **Función grill (incluye parrilla)**
- » **3 combinaciones (grill + microondas)**
- » Función de descongelación
- » **Cavidad en acero inoxidable**
- » Puerta de apertura automática
- » 1000W - Potencia de grill
- » 800W - Potencia de microondas
- » Temporizador (ajustable a 35 min.)
- » Plato giratorio de Ø24.5 cm
- » **Apto para instalación en mueble alto/columna 60 cm**
- » Muy fácil de instalar



- » Micro-ondas encastrável em aço inoxidável
- » Botões mecânicos
- » **5 níveis de potência**
- » **Função grill (espeto incluído)**
- » **3 combinações (grill + micro-ondas)**
- » Função de descongelação
- » **Compartimento interior em aço inoxidável**
- » Porta de abertura automática
- » 1000 W - Potência do grill
- » 800 W - Potência de saída das micro-ondas
- » Temporizador (regulável para 35 min)
- » Plataforma giratória de Ø24.5 cm
- » **Adequado para instalação em móveis altos/coluna 60 cm**
- » Muito fácil de instalar



ELBRUS

20L

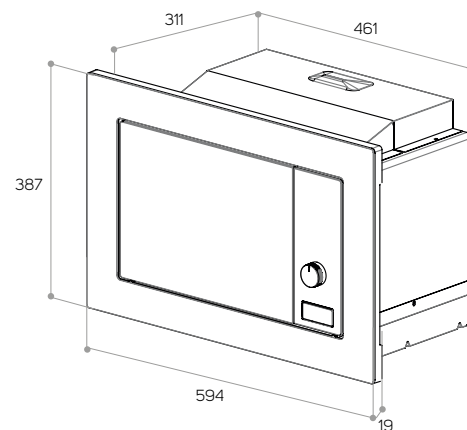
700W



- » Microondas encastrable de acero inoxidable
- » **5 niveles de potencia**
- » **Función grill (incluye parrilla)**
- » **2 combinaciones (grill + microondas)**
- » **9 menús automáticos**
- » **Programable**
- » Función descongelación por peso
- » **Cavidad en acero inoxidable**
- » Puerta de apertura automática
- » 900W - Potencia de grill
- » 700W - Potencia de microondas
- » Temporizador (ajustable a 35 min.)
- » Plato giratorio Ø24.5 cm
- » **Apto para instalación en mueble alto/columna 60 cm**
- » Muy fácil de instalar



- » Micro-ondas encastrável em aço inoxidável
- » **5 níveis de potência**
- » **Função grill (espeto incluído)**
- » **2 combinações (grill + micro-ondas)**
- » **9 menus automáticos**
- » **Programável**
- » Função de degelo por peso
- » **Compartimento interior em aço inoxidável**
- » Porta de abertura automática
- » 750 W - Potência das micro-ondas
- » 900 W - Potência do grill
- » Temporizador (regulável para 35 min)
- » Plataforma giratória de Ø24.5 cm
- » **Adequado para instalação em móveis altos/coluna 60 cm**
- » Muito fácil de instalar



LAURENT 25 CONVECTION

25L

900W



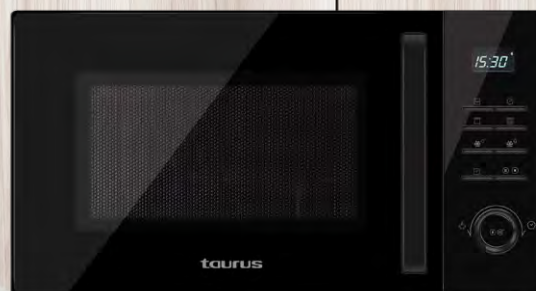
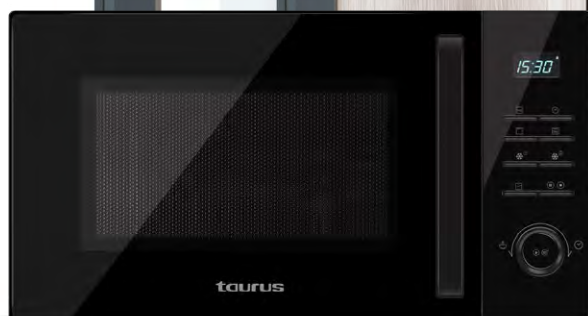
- » Controles digitales
- » **10 niveles de potencia de microondas**
- » **2 Combinaciones (grill+microondas)**
- » **10 niveles de potencia de convección**
- » *** Incluye bandeja antiadherente completamente apta para la cocción.**
- » 4 niveles de combinación Microondas-Convección
- » **Con 11 menús automáticos**
- » Función descongelamiento por peso y por tiempo.
- » **Cavidad de acero inoxidable.**
- » Función de inicio rápido.
- » Programable por tiempo y funciones.
- » Puerta de apertura con asa plateada.
- » **1950W – Potencia Grill**
- » **1950W – Potencia Convección**
- » Temporizador (99 min.)
- » Plato giratorio de Ø27 cm

- » Controles digitais
- » **10 níveis de potência de microondas**
- » **2 combinações (grelha + microondas)**
- » **10 níveis de potência de convecção**
- » *** Inclui bandeja antiaderente totalmente adequada para cozinhar.**
- » 4 níveis de combinação de convecção de microondas
- » **Com 11 menus automáticos**
- » Função de degelo por peso e por tempo.
- » **Cavidade de aço inoxidável.**
- » Função de início rápido.
- » Programável por tempo e funções.
- » Porta de abertura com puxador prateado.
- » **1950 W - potência Grill**
- » **1950W - potência cConvecção**
- » Temporizador (99 min.)
- » Mesa giratória de Ø27 cm



LAURENT 25 CONVECTION

Mod. MW1950DGC
Cod. 970.956.000
EAN 8414234709561
MC 547 x 473 x 337



LAURENT 25 & STYLE 23

- » Microondas de sobremesa diseño **All-Black**
- » Capacidad de 23L / 25L
- » Controles digitales
- » 10 niveles de potencia
- » Función Grill (Incluye parrilla)
- » **2 Combinaciones (grill+microondas)**
- » **Con 9 menús automáticos**
- » **Función descongelación por peso y por tiempo.**
- » Cavity esmaltada en gris acero
- » Función de inicio rápido.
- » Programable por tiempo y funciones.
- » Puerta de apertura con asa negra mate.
- » **1400W – Potencia microondas**
- » **1000W – Potencia grill**
- » **900W – Potencia de salida**
- » Temporizador (99 min.)
- » Plato giratorio de Ø27 cm

23L / 25L

900W

- » Microondas de mesa com desenho Allblack
- » Capacidade 23L / 25L
- » Controles digitais
- » 10 níveis de potência de microondas
- » Função Grill (Inclui Grill)
- » **2 combinações (grelha + microondas)**
- » **Com 9 menus automáticos**
- » **Função de degelo por peso e por tempo.**
- » Cavity esmaltada cinza aço
- » Função de início rápido.
- » Programável por tempo e funções.
- » Porta de abrir com puxador preto mate.
- » **1400W - Potência de microondas**
- » **1000 W - Grill Power**
- » **900W - Potência de saída**
- » Temporizador (99 min.)
- » Mesa giratória de 270 mm



LAURENT 25 DIGITAL
Mod. MW920DG
Cod. 970.955.000
EAN 8414234709554
MC 547 x 473 x 337

STYLE 23 DIGITAL
Mod. MW910DG
Cod. 970.954.000
EAN 8414234709547
MC 547 x 456 x 337

LUXUS GRILL

20L

900W



- » Microondas de sobremesa acabado en frontal Inox
- » Capacidad de 20L
- » Controles mecánicos
- » 5 niveles de potencia
- » Función Grill (Incluye parrilla)
- » **3 Combinaciones (grill+microondas)**
- » Funcion descongelación
- » Cavity esmaltada en gris acero
- » Puerta de apertura con asa de acero inoxidable
- » **1050W – Potencia microondas**
- » **1000W – Potencia grill**
- » **700W – Potencia de salida**
- » Temporizador (35 min.)
- » Plato giratorio de Ø25.5 cm

- » Microondas de mesa com acabamento frontal em aço inoxidável
- » Capacidade 20L
- » Controles mecânicos
- » 5 níveis de potência
- » Função Grill (Inclui Grill)
- » **3 combinações (grelha + microondas)**
- » Função de descongelação
- » Cavity esmaltada cinza aço
- » Porta de abertura com maçaneta de aço inoxidável
- » **1050W - Potência de microondas**
- » **1000 W - Grill Power**
- » **700W - Potência de saída**
- » Temporizador (35 min.)
- » Mesa giratória de 255 mm

**LUXUS GRILL**

Mod. MW750MGX

Cod. 970.961.000

EAN 8414234709615

MC 485 x 380 x 292

taurus



VINOTECAS

Vinotecas



PANEL TÁCTIL EXTERIOR

Todas nuestras vinotecas vienen con panel táctil en la puerta y display de la temperatura disponible en °F y °C

Painel tátil exterior

Todas as nossas garrafeiras vêm equipadas com painel tátil na porta e um display da temperatura disponível em °F e °C



LUZ INTERIOR

Nuestras vinotecas vienen con luz interior activable desde la puerta, para que tengas tus vinos controlados., sin necesidad de abrir la vinoteca.

Luz interior

As nossas garrafeiras vêm equipadas com luz interior ativável na porta, para que possa controlar os seus vinhos, sem necessidade de abrir a garrafeira.



POSICIÓN SEMI-VERTICAL PARA VINOS ABIERTOS.

Nuestra Chanson 18 tiene un estante con un diseño especial y único para colocar en diagonal botellas abiertas sin preocuparse por goteos y derrames.

Posição semi-vertical para vinhos abertos.

A nossa Chanson 18 vem equipada com uma estante de design especial e único para colocar na diagonal as garrafas abertas sem se preocupar com goteamentos e derrames.



SILENCIOSAS

Un máximo de 45dB hacen de nuestras vinotecas un electrodoméstico silencioso

Silenciosas

Um máximo de 45dB fazem das nossas garrafeiras um eletrodoméstico silencioso.



PIES AJUSTABLES Y ANTIDESLIZANTES

Para que tu vinoteca se pueda adaptar a cualquier superficie.

Pés reguláveis e antidescizantes

Para que a sua garrafeira se possa adaptar a qualquer superfície.



VARIEDAD DE MODELOS

De 12 a 24 botellas. Con frontal negro o con laterales plateados. De compresor o termoeléctrica. Rangos de 5°C a 18 °C Tu elijes!

Variedade de modelos

De 12 a 24 garrafas. Com painel frontal negro ou com painéis laterais prateados. Com compressor ou termoelétricas. Intervalos de 5°C a 18 °C, você



DISEÑO ELEGANTE

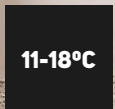
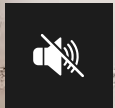
Que tu vinoteca no desmerezca la elegancia de tu vino.

Design elegante

Que a sua garrafeira não tire mérito à elegância do seu vinho.



CHANSON 12



- » Tecnología Termoeléctrica
- » Capacidad de 12 Botellas (31 Litros)
- » Rango de temperaturas: 11-18 °C
- » Temperatura en °C o °F
- » 4 Estanterías de 3 botellas
- » **Ultra silence con solo 26 dB**
- » Reducción de la vibración y ruido
- » Panel táctil exterior
- » Suave luz interior
- » Clase energética G (Re-escalada)
- » 70W

- » Tecnología Termoeléctrica
- » Capacidade de 12 garrafas (31 Litros)
- » Intervalo de temperatura: 11-18 °C
- » Temperatura em °C ou °F
- » 4 Estantes de 3 garrafas
- » **Ultra silencioso com apenas 26 dB**
- » Redução da vibração e ruído
- » Painel tátil exterior
- » Luz interior suave
- » Classe energética G (Nova escala)
- » 70W



» 345 x 480 x 460 mm



- » Tecnología de refrigeración con compresor
- » Capacidad de 18 Botellas (50 Litros)
- » Rango de temperaturas: 5-18 °C
- » Temperatura en °C o °F
- » 5 Estanterías de 3 botellas + 3 botellas diagonal
- » Reducción de la vibración
- » Tecnología Automatic Defrost
- » Panel táctil exterior
- » Suave luz interior
- » Guarda botellas abiertas en estante más bajo
- » Clase energética G (Re-escalada)
- » 85W

- » Tecnologia de refrigeração com compressor
- » Capacidade de 18 garrafas (50 Litros)
- » Intervalo de temperatura: 5-18 °C
- » Temperatura em °C ou °F
- » 5 Estantes de 3 garrafas + 3 garrafas na diagonal
- » Redução da vibração
- » Tecnologia Automatic Defrost
- » Painel tátil exterior
- » Luz interior suave
- » Guarda garrafas abertas na estante mais baixa
- » Classe energética G (Nova escala)
- » 85W



» 345 x 450 x 770 mm



CHANSON 24

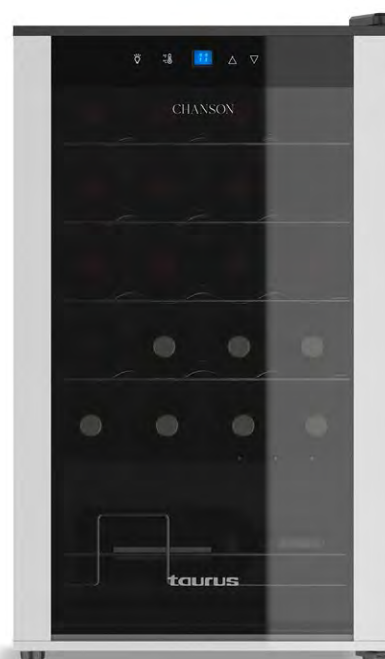
5-18°C

24



- » Tecnología de refrigeración con compresor
- » Capacidad de 24 Botellas (63 Litros)
- » Rango de temperaturas: 5-18 °C
- » Temperatura en °C o °F
- » 5 Estanterías de 4 botellas + 4 estante inferior
- » Reducción de la vibración
- » **Tecnología Automatic Defrost**
- » Panel táctil exterior
- » Suave luz interior
- » Clase energética G (Re-escalada)
- » 85W

- » Tecnologia de refrigeração com compressor
- » Capacidade de 24 garrafas (63 Litros)
- » Intervalo de temperatura: 5-18 °C
- » Temperatura em °C ou °F
- » 5 Estantes de 4 garrafas + 4 estante inferior
- » Redução da vibração
- » **Tecnologia Automatic Defrost**
- » Painel tátil exterior
- » Luz interior suave
- » Classe energética G (Nova escala)
- » 85W



» 430 x 450 x 740 mm

CHANSON 24
 WC24C
 963011000
 8414234630117
 MC 500 x 500 x 790

COCINAS

Independientes de gas

Cozinas
Independientes de gas



ADAPTABLE A GAS NATURAL Y GAS BUTANO

Que el tipo de gas no determine la cocina que compres. Todos nuestros modelos llevan los complementos necesarios incluidos para una instalación tanto en gas natural como en butano.

Adaptável a gás natural e gás butano

Para que o tipo de gás não determine o fogão que vai comprar. Todos os nossos modelos levam os complementos necessários incluídos para uma instalação tanto para gás natural como para gás butano.



EASY CLEAN

Nuestras placas de gas están diseñadas para reducir al mínimo los rincones y recovecos y facilitar la limpieza, además los hornos en nuestras cocinas están hechas con esmalte antiadherente de fácil limpieza.

Easy clean

As nossas placas a gás estão projetadas para reduzir ao mínimo os cantos e rebordos e facilitar a limpeza, para além disso, os fornos dos nossos fogões são feitos com esmalte antiaderente de fácil limpeza.



PARRILLAS DE HIERRO FUNDIDO

Parrillas de hierro fundido en nuestros modelos eléctricos para una mayor resistencia y calidad.

Grelhas em ferro fundido

Grelhas em ferro fundido nos nossos modelos elétricos para uma maior resistência e qualidade.



PIES AJUSTABLES

Pies para que regules la altura de tu cocina y la adaptes a la de tu encimera.

Pés reguláveis

Pés para que possa regular a altura do seu fogão e adapta-lo à sua bancada.



COCINA EXACTA

Longitud de la llama ajustable con la máxima precisión.

Cozinhar com precisão

Altura da chama regulável com a máxima precisão.



HORNO CON COCCIÓN 3D

Nuestra cocina mixta de 5 fuegos tiene un horno de gran capacidad y potencia con función de cocción 3D, para los mejores resultados en guisos y repostería.

Forno com aquecimento 3D

O nosso fogão misto de 5 bicos possui um forno de grande capacidade e potência com função de aquecimento 3D, para os melhores resultados em assados e pastelaria.



AUTOIGNICIÓN

Todos nuestros modelos eléctricos de cocinas llevan sistema de autoignición electrónica incorporada en el mando. Olvídate de las cerillas.

Ignição automática

Todos os nossos modelos elétricos de fogões vem equipados com um sistema de ignição automática eletrônica incorporada nos comandos. Deixe de se preocupar com os fósforos.



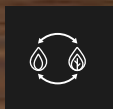
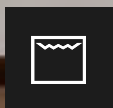
COCINA CON GRILL

Tanto los hornos eléctricos de nuestras cocinas como los de gas llevan grill.

Cozinhar com grill

Tanto os fornos elétricos dos nossos fogões como os de gás estão equipados com grill.

CIG3FWHMG



- » Cocinas de gas butano independientes
- » Horno a gas con grill
- » **43L de capacidad**
- » **Quegador superior 2000 W (con grill)**
- » **Quegador inferior 2500 W**
- » Cavidad en relieve
- » Bandeja profunda y parrilla incluidas
- » **3 Quemadores a Gas (Total 7350w)**
- » 1 WOK – 3,5 Kw
- » 1 Quemador – 2,9 Kw
- » 1 quemador auxiliar – 0,95 Kw
- » Parrilla de metal esmaltado negro
- » Mandos y tirador Blancos
- » Pies ajustables
- » Tapa de metal
- » Compatible con gas natural y gas butano

- » Fogões a gás butano independentes
- » Forno a gás com grill
- » **43L de capacidade**
- » **Bico superior de 2000 W (com grill)**
- » **Bico inferior de 2500 W**
- » Interior em relevo
- » Tabuleiro fundo e grelha incluídos
- » **3 Bicos a Gás (Total 7350w)**
- » 1 WOK – 3,5 Kw
- » Bico – 2,9 Kw
- » Bico auxiliar – 0,95 Kw
- » Grelha em metal esmaltado preto
- » Comandos e puxador brancos
- » Pés reguláveis
- » Tampa de metal
- » Compatível com gás natural e gás butano



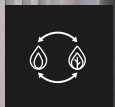
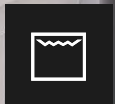
» 500 x 565 x 855 mm



CIG3FWHMG
Cod. 983.015.000
EAN 8414234830159
MC. 549 x 600 x 890



CIG3FIXMG



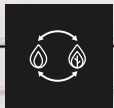
- » Cocinas de gas butano independientes
- » **3 Quemadores a Gas (Total 7350w)**
- » 1 WOK – 3,5 Kw
- » 1 Quemador – 2,9 Kw
- » 1 quemador auxiliar – 0,95 Kw
- » Parrilla de metal esmaltado negro
- » Mandos y tirador Blancos
- » Pies ajustables
- » Tapa de Metal
- » Compatible con gas natural y gas butano
- » Horno a gas con grill
- » **43L de capacidad**
- » **Quegador superior 2000 W (con grill)**
- » **Quegador inferior 2500 W**
- » Cavidad embozada.
- » Bandeja profunda y parrilla incluidas

- » Fogões a gás butano independentes
- » **3 Bicos a Gás (Total 7350w)**
- » 1 WOK – 3,5 Kw
- » 1 Bico – 2,9 Kw
- » 1 Bico auxiliar – 0,95 Kw
- » Grelha em metal esmaltado preto
- » Comandos e puxador brancos
- » Pés reguláveis
- » Tampa de Metal
- » Compatível com gás natural e gás butano
- » Forno a gás com grill
- » **43L de capacidade**
- » **Bico superior de 2000 W (com grill)**
- » **Bico inferior de 2500 W**
- » Interior livre de obstruções
- » Tabuleiro fundo e grelha incluídos



» 500 x 565 x 855 mm





CIG5FWHMG

- » Quemador superior 1000 W
- » Quemador inferior 1200 W
- » Quemador Grill: 2000 W
- » Cavidad embozada.
- » Bandeja profunda y parrilla incluidas
- » **5 Quemadores a Gas (Total 10750 W)**
- » 1 WOK – 3,5 Kw
- » 2 Quemadores – 1,7 Kw
- » 1 Quemador – 2,9 Kw
- » 1 quemador auxiliar – 0,95 Kw
- » Compartimento portabombona
- » Parrilla de metal esmaltado negro.
- » Mandos y tirador Blancos.
- » Tapa de Cristal.
- » Pies ajustables.
- » Compartimento abatible calentaplatos
- » Compatible con gas natural y gas butano

- » Bico superior de 1000 W
- » Bico inferior de 1200 W
- » Bico Grill: 2000 W
- » Interior livre de obstruções
- » Tabuleiro fundo e grelha incluídos
- » **5 Bicos a Gás (Total 10750w)**
- » 1 WOK – 3,5 Kw
- » 2 Bicos – 1,7 Kw
- » 1 Bico – 2,9 Kw
- » 1 Bico auxiliar – 0,95 Kw
- » Compartimento para botija
- » Grelha em metal esmaltado preto.
- » Comandos e puxador brancos.
- » Tampa de Vidro
- » Pés reguláveis.
- » Compartimento rebatível para aquecer pratos
- » Compatível com gás natural e gás butano



» 900 x 610 x 925 mm



CIG5FWHMG
 Cod. 983.016.000
 EAN 8414234830166
 MC. 955 x 675 x 881



CIGE4FIXMF



» **Cocina Independiente Mixta**

- » Horno eléctrico multifunción
- » **60L de capacidad**
- » 6 funciones de cocción (cocción con ventilador)
- » Resistencia inferior 1200 W
- » Resistencia superior: 1000W / 2000W (Grill)
- » Raíles metálicos para bandejas
- » Bandeja profunda y parrilla incluidas
- » **4 Quemadores a Gas (Total 7850W):** 1 WOK – 3,5 Kw, 2 quemadores – 1,7 Kw, 1 quemador auxiliar – 0,95 Kw
- » Parrilla de hierro fundido
- » Temporizador Digital
- » Frontal Inox
- » Mandos y tirador con detalles de Inox
- » Tapa de Cristal.
- » Pies ajustables
- » Autoignición de los quemadores.
- » Compartimento inferior abatible.
- » Compatible con gas natural y gas butano

» **Fogão Independente Misto**

- » Forno elétrico multifunções
- » **60L de capacidade**
- » 6 funções de aquecimento (aquecimento ventilado)
- » Resistência inferior 1200 W
- » Resistência superior: 1000W / 2000W (Grill)
- » Guias metálicas para tabuleiros
- » Tabuleiro fundo e grelha incluídos
- » **4 Bicos a Gás (Total 7850w)** 1 WOK – 3,5 Kw, 2 Bicos – 1,7 Kw, 1 Bico auxiliar – 0,95 Kw
- » Grelha em ferro fundido
- » Temporizador Digital
- » Painel frontal em Inox
- » Comandos e puxador com detalhes em Inox
- » Tampa de Vidro
- » Pés reguláveis
- » Bicos com ignição automática.
- » Compartimento inferior rebatível.
- » Compatível com gás natural e gás butano



» 600 x 630 x 855 mm



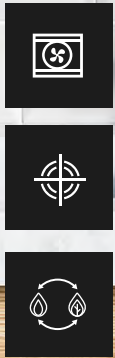
CIGE4FIXMF

Cod. 983.017.000

EAN 8414234830173

MC. 650 x 670 x 892

CIGE5FIXMF

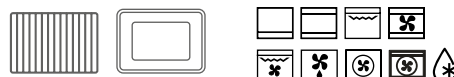


- » **Cocina Independiente Mixta**
- » Horno eléctrico multifunción 3D
- » 8 funciones de cocción (cocción con ventilador y cocción 3D)
- » Resistencia inferior 2000 W
- » Resistencia superior : 1500 W / 3250 W (Grill)
- » Raíles metálicos para bandejas.
- » Bandeja profunda y parrilla incluidas **5 Quemadores a Gas** (Total 10750): 1 Quemador WOK – 3,5 Kw, 2 Quemadores "Semi-Rapid" – 1,7 Kw, 1 Quemador "Rapid" – 2,9 Kw, 1 Quemador Auxiliar – 0,95 Kw
- » Parrilla de hierro fundido.
- » Temporizador Digital del horno.
- » Frontal Inox.
- » Mandos y tirador con detalles de Inox.
- » Tapa de Cristal.
- » Pies ajustables.
- » Autoignición de los quemadores.
- » Compartimento inferior abatible.
- » Compatible con gas natural y gas butano

- » **Fogão Independente Misto**
- » Forno elétrico multifunções 3D
- » 8 funções de aquecimento (aquecimento ventilado e aquecimento 3D)
- » Resistência inferior 2000 W
- » Resistência superior: 1500 W / 3250 W (Grill)
- » Guias metálicas para tabuleiros.
- » Tabuleiro fundo e grelha incluídos **5 Bicos a Gás** (Total 10750): 1 Bico WOK – 3,5 Kw, 2 Bicos "Semi-Rapiá" – 1,7 Kw, 1 Bico "Rapid" – 2,9 Kw, 1 Bico Auxiliar – 0,95 Kw
- » Grelha em ferro fundido.
- » Temporizador Digital do forno.
- » Painel frontal em Inox-
- » Comandos e puxador com detalhes em Inox.
- » Tampa de Vidro
- » Pés reguláveis.
- » Bicos com ignição automática.
- » Compartimento inferior rebatível.
- » Compatível com gás natural e gás butano



» 900 x 610 x 925 mm



PLACAS ELÉCTRICAS
PLACAS ELÉTRICAS



| MODELO | V6031S | V6041S | V302MT | I3021T | I603T | I603F |
|--|---------------------|----------------|----------------|----------------|-------------------|---------------------|
| CÓDIGO | 974686000 | 974687000 | 974685000 | 974688000 | 974689000 | 974692000 |
| EAN 13 | 8414234746863 | 8414234746870 | 8414234746856 | 8414234746887 | 8414234746894 | 8414234746924 |
| Tamaño | 590 x 520 x 52 | 590 x 520 x 52 | 290 x 520 x 52 | 288 x 520 x 56 | 590 x 520 x 62 | 590 x 520 x 55 |
| TIPO DE FUNCIONAMIENTO | RADIANTE | RADIANTE | RADIANTE | INDUCCIÓN | INDUCCIÓN | INDUCCIÓN |
| NÚMERO DE ZONAS | 3 | 4 | 2 | 2 | 3 | 3 |
| MULTIZONAS | 1 | - | - | - | 1 | 1 |
| ZONA 1 - Ø (cm) / Potencia (W) - Potencia boost | 16,5 / 1200 | 16,5 / 1200 | 16,5 / 1200 | 16 / 1500 | 16 / 1300-1500 | 18 / 1500-2000 |
| ZONA 2 - Ø (cm) / Potencia (W) - Potencia boost | 20 / 1800 | 16,5 / 1200 | 16,5 / 1200 | 21 / 2000 | 21 / 2300 - 2600 | 18 / 1500-2000 |
| ZONA 3 - Ø (cm) / Potencia (W) - Potencia boost | - | 20 / 1800 | - | - | - | - |
| ZONA 4 - Ø (cm) / Potencia (W) - Potencia boost | - | 20 / 1800 | - | - | - | - |
| MULTIZONA - Ø (cm) / Potencia (W) - Potencia boost | 22-30 / 1600 - 2700 | - | - | - | 18-30 / 3000-3600 | 18-32 / 3000 - 3600 |
| POTENCIA TOTAL MÁXIMA | 5700W | 6000W | 3000W | 3500W | 7200W | 7100W |
| Control deslizante "slide" | SI | | - | - | - | SI |
| Temporizador independiente | SI | | | | | |
| Función Stop&Go | SI | | - | SI | - | SI |
| Función Power Boost | - | - | - | SI | | |
| Indicador de calor residual | SI | | | | | |
| Función Keep Warm | SI | | - | - | - | - |
| Bloqueo infantil | SI | | - | SI | | |
| Apagado automático | SI | | | | | |
| Protección anti-desbordamiento | SI | | | | | |
| Zona Flex | - | - | - | - | - | SI |

PLACAS DE GAS
PLACAS DE GÁS



| MODELO | CG4HN/B | CG3HN/B | GI4EB | GI3EB |
|----------------------|-----------------------|-----------------------|-----------------|------------------|
| Código | 974677000 | 974678000 | 974680000 | 974679000 |
| EAN 13 | 8414234746771 | 8414234746788 | 8414234746801 | 8414234746795 |
| Tamaño de placa (mm) | 600 x 510 | 600 x 510 | 590 x 510 | 590 x 510 |
| Zonas | 4 | 3 | 4 | 3 |
| Tipo de placa | GAS ON GLASS | GAS ON GLASS | INOX | INOX |
| P. QUEM. 1 | 3.3 | 3.3 | 3 | 3.3 |
| P. QUEM. 2 | 1.75 | 1.75 | 1.75 | 1.75 |
| P. QUEM. 3 | 1.75 | 1 | 1.75 | 1 |
| P. QUEM. 4 | 1 | - | 1 | - |
| Material soporte | HIERRO FUNDIDO | | ACERO ESMALTADO | |
| Material fogón | HIERRO FUNDIDO | | ACERO ESMALTADO | |
| Auto-encendido | SI | | | |
| Potencia total | 7800 | 6050 | 7500 | 6050 |
| Tipo de control | Mecánico | | | |
| Posición control | Frontal derecho | Frontal centrado | Frontal derecho | Frontal centrado |
| Tipo de gas | Gas Natural Butano | Gas Natural Butano | Butano | Butano |

MICROONDAS ENCASTRABLES
MICROONDAS ENCASTRABLE



| MODELO | MO20WHM | MO20IXM | MO20IXD | ELBRUS |
|-------------------------|------------------|------------------|------------------|------------------------|
| Código | 970951000 | 970950000 | 970952000 | 970928000 |
| EAN 13 | 8414234709516 | 8414234709509 | 8414234709523 | 8414239709288 |
| Capacidad | 20L | | | |
| Tipo de control | MECÁNICO | | DIGITAL | |
| Potencia del microondas | 1250W | 1250W | 1250W | 1200W |
| Potencia del grill | 1000W | 1000W | 1000W | 900W |
| Potencia de salida | 800W | 800W | 800W | 700W |
| Niveles de potencia | 5 | | | |
| Grill | SI | | | |
| Función descongelación | SI | | | |
| Material de cavidad | Inox | | | |
| Temporizador | 35 min | 35 min | 95 min | 60 min |
| Menús automáticos | - | - | 8 menús | 9 menús |
| Tipo de apertura | Automática | | | |
| Acabado del exterior | Cristal blanco | Inox | Inox | Inox |
| Acabado de la puerta | Cristal completo | Cristal completo | Cristal completo | Cristal con marco inox |

MICROONDAS
MICROONDAS



| MODELO | MW1950DGC | MW910DG | MW920DG | MW750MGX |
|---|------------------------|------------------------|---------------|-----------------------|
| Código | 970956000 | 970954000 | 970955000 | 970961000 |
| EAN 13 | 8414234709561 | 8414234709547 | 8414234709554 | 8414234709615 |
| Capacidad | 25L | 23L | 25L | 20L |
| Tipo de control | DIGITAL | DIGITAL | | MECÁNICO |
| Potencia del microondas | 1400W | 1400W | | 1050W |
| Potencia del grill | 1950W | 1000W | | 1000W |
| Potencia de convección | 1950W | - | | |
| Potencia de salida | 900W | 900W | | 700W |
| Niveles de potencia | 10 | 10 | | 5 |
| Grill | Si | | | |
| Programable | Si | Si | | - |
| Niveles de combinación (micro-convección) | 2 | 2 | | 3 |
| Función descongelación | Si - POR PESO Y TIEMPO | Si - POR PESO Y TIEMPO | | Si |
| Material de cavidad | Inox | Esmaltado gris acero | | Esmaltado gris acero |
| Temporizador | 99 min | 99 min | | 35 min |
| Menús automáticos | 11 menús | 9 menús | | - |
| Tipo de apertura | Manual | | | |
| Acabado del exterior | "Alt-Black" brillo | | | Asa y frontal de Inox |
| Acabado de la puerta | Cristal completo | | | |
| Accesorios | Bandeja antiadherente | Parrilla grill | | Parrilla grill |

HORNOS ENCASTRABLES
FORNOS ENCASTRABLES



| MODELO | HM750BKD | HS576IXM | HM669IXM | HM669WHM | HM664IXD PYRO |
|---|--|---------------|---------------|---------------|------------------------------|
| Código | 971365000 | 971359000 | 971360000 | 971361000 | 971366000 |
| EAN 13 | 8414234713650 | 8414234713599 | 8414234713605 | 8414234713612 | 8414234713667 |
| Funciones | | | | | |
| Potencia total (W) | 2300 | 2600 | 2300 | 2300 | 2600 |
| Lampara | SI | | | | |
| Coccion con ventilador | SI | - | SI | | |
| Ventilador de convección | - | - | - | - | - |
| Cavidad | Cavidad esmaltada con railes laterales | | | | Cavidad esmaltada en relieve |
| Capacidad | 50 | 76 | 69 | 69 | 64 |
| Railes laterales de cromo desmontables | SI | | | | - |
| Posiciones de rail | 7 | 6 | | | |
| Puerta del horno | Doble cristal, (interior desmontable sin herramientas) | | | | Cristal quadruple |
| Sistema de cierre suave "Soft Close" | SI | - | - | - | - |
| Temporizador | Digital | Mecánico | | | Digital |
| Eficiencia energética | A | | | | |
| Bandeja profunda | SI | | | | |
| Parrilla | SI | | | | |
| Bandeja extra para Watersteam system | SI | - | SI | | - |
| Mandos escamoteables | SI | | | | - |
| Mandos escamoteables retroiluminados | - | - | - | - | - |
| Tirador metalico | SI | | | | |
| Tirador metal anodizado negro | - | - | - | - | - |
| Guias telescopias | SI | - | - | - | - |
| Frontal en cristal blanco | - | - | - | SI | - |
| Frontal en cristal negro | SI | - | - | - | - |
| Panel inox | - | SI | SI | - | SI |
| Panel "slim" | SI | - | - | - | - |
| Puerta con cierre asistido "soft close" | SI | - | - | - | - |


HORNOS ENCASTRABLES
FORNOS ENCASTRABLES



| MODELO | HM7758IXD | HM778WHD | HM978BKD |
|---|--|---------------|---------------|
| Código | 971363000 | 971362000 | 971364000 |
| EAN 13 | 8414234713636 | 8414234713629 | 8414234713643 |
| Funciones | | | |
| Potencia total (W) | 2600 | 2600 | 3100 |
| Lampara | SI | | |
| Coccion con ventilador | SI | | |
| Ventilador de convección | - | - | SI |
| Cavidad | Cavidad esmaltada con railes laterales | | |
| Capacidad | 78 | 78 | 78 |
| Railes laterales de cromo desmontables | SI | | |
| Posiciones de rail | 9 | | |
| Puerta del horno | Doble cristal, (interior desmontable sin herramientas) | | |
| Sistema de cierre suave "Soft Close" | SI | | |
| Temporizador | Digital | | |
| Eficiencia energética | A | | |
| Bandeja profunda | SI | | |
| Parrilla | SI | | |
| Bandeja extra para Watersteam system | SI | | |
| Mandos escamoteables | SI | | |
| Mandos escamoteables retroiluminados | - | - | SI |
| Tirador metalico | SI | | |
| Tirador metal anodizado negro | - | - | SI |
| Guias telescopias | SI | | |
| Frontal en cristal blanco | - | SI | - |
| Frontal en cristal negro | - | - | SI |
| Panel inox | SI | - | - |
| Panel "slim" | SI | | |
| Puerta con cierre asistido "soft close" | SI | | |

COCINAS INDEPENDIENTES GAS
COZINHAS INDEPENDENTES GÁS



| MODELO | CIG3FVHMG | CIG3FIXMG | CIG5FVHMG |
|---|--|------------------|---|
| Código | 983015000 | 983014000 | 983016000 |
| EAN 13 | 8414234830159 | 8414234830142 | 8414234830166 |
| Tamaño | 50 x 55 cm | 50 x 55 cm | 90 x 60 cm |
| Funciones |  Gas + Gas Grill | | |
| Potencia gas total (W) | 9850 | 9850 | 13150 |
| Potencia eléctrica total (W) | - | - | - |
| Cuerpo de la cocina | Acero Esmaltado Blanco | Acero Inoxidable | Acero Esmaltado Blanco |
| Tapa de la cocina | Metalica | | Cristal |
| Quemadores y potencia | "Cocina de 3 quemadores. Potencia quemador Semi-Rápido: 950W Potencia quemador Rápido: 2900W Potencia quemador Triple: 3500W" | | "Cocina de 5 quemadores. Potencia quemador Auxiliar: 950W Potencia quemador Semi-Rápido: 2 x 1700W Potencia quemador Rápido: 2900W Potencia quemador Triple: 3600W" |
| Parrilla de Hierro Fundido | - | | |
| Autoignición de los quemadores en los mandos | - | | |
| Cocción con ventilador | - | | |
| Cajón Calientaplatos | - | | |
| Ventilador de convección | - | | |
| Cavidad | Cavidad esmaltada en relieve | | |
| Capacidad del horno | 43 L | | 65 L |
| Puerta del horno | Doble cristal, (interior desmontable sin herramientas) | | |
| Control | Digital | Mecánico | |
| Temporizador Digital Programable | - | | |
| Eficiencia energética | | | |
| Parrilla en el horno | SI | | |
| Bandeja profunda | SI | | |
| Lampara en el horno | SI | | |
| Pies ajustables en altura | SI | | |
| Mandos y tiradores con detalles metalicos. | - | SI | - |
| Compartimento Portabombonas | - | - | SI |
| Preparado para gas Butano | SI | | |
| Kit de transformación a Gas Natural incluido. | SI | | |

COCINAS INDEPENDIENTES GAS
COZINHAS INDEPENDENTES GÁS



| MODELO | CIGE4FIXMF | CIGE5FIXMF |
|---|---|---|
| Código | 983017000 | 983018000 |
| EAN 13 | 8414234830173 | 8414234830180 |
| Tamaño | 60 x 60 cm | 90 x 60 cm |
| Funciones | | |
| Potencia gas total (W) | 7950 | 10850 |
| Potencia eléctrica total (W) | 2187 | 2515 |
| Cuerpo de la cocina | Acero Inoxidable | Acero Inoxidable |
| Tapa de la cocina | Cristal | |
| Quemadores y potencia | "Cocina de 4 quemadores. Potencia quemador Auxiliar: 950W Potencia quemador Semi-Rápido: 1700W Potencia quemador Rápido: 1700W Potencia quemador Triple: 3600W" | "Cocina de 5 quemadores. Potencia quemador Auxiliar: 950W Potencia quemador Semi-Rápido: 2 x 1700W Potencia quemador Rápido: 2900W Potencia quemador Triple: 3600W" |
| Parrilla de Hierro Fundido | SI | |
| Autoignición de los quemadores en los mandos | SI | |
| Cocción con ventilador | SI | |
| Cajón Calientaplatos | SI | |
| Ventilador de convección | - | SI |
| Cavidad | Cavidad esmaltada con railes laterales | |
| Capacidad del horno | 60 L | 110 L |
| Puerta del horno | Doble cristal, (interior desmontable sin herramientas) | |
| Control | Mecánico | Digital |
| Temporizador Digital Programable | SI | |
| Eficiencia energética | A | |
| Parrilla en el horno | SI | |
| Bandeja profunda | SI | |
| Lampara en el horno | SI | |
| Pies ajustables en altura | SI | |
| Mandos y tiradores con detalles metalicos. | SI | |
| Compartimento Portabombonas | - | - |
| Preparado para gas Butano | SI | |
| Kit de transformación a Gas Natural incluido. | SI | |



| Modelo | Chanson 12 | Chanson 18 | Chanson 24 |
|---|-------------------|-------------------|-------------------|
| Código | 963009000 | 963010000 | 963011000 |
| EAN 13 | 8414234630094 | 8414234630100 | 8414234630117 |
| Tamaño | 415 x 560 x 545 | 501 x 385 x 806 | 430 x 450 x 740 |
| Tipo de refrigeración | Termoeléctrica | Compresor | Compresor |
| Capacidad | 12 Botellas (31L) | 18 Botellas (50L) | 24 Botellas (63L) |
| Rango de temperatura | 11-18°C | 5 - 18°C | 5 - 18°C |
| Nivel máximo de ruido | 26 dB | 42 dB | 42 dB |
| Potencia | 70 W | 85 W | 85 W |
| Reduccion de la vibracion | SI | | |
| Control táctil exterior | SI | | |
| Luz interior led | SI | | |
| Automatic defrost | - | SI | |
| Posicion semivertical para vinos abiertos | - | SI | - |

taurusgroup

Taurus Group

Av. Barcelona s/n · 25790 Oliana · Lleida

Taurus Portugal

Av. Rainha D. Amélia, 12 B · 1600-677 · Lisboa

SAC: 945 55 12 42

www.taurus-home.com

TaurusGroup se reserva el derecho de cambiar o modificar prestaciones, dimensiones, especificaciones y accesorios así como los colores de los productos presentados en este catálogo sin previo aviso.

062899000